

# **Brinsea**



## **Automatické otvírání ChickSafe Eco - instalace a návod k použití**

### **!!! DŮLEŽITÉ UPOZORNĚNÍ PŘED SAMOTNOU INSTALACÍ !!!**

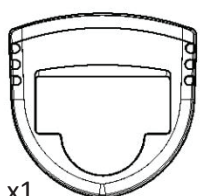
- Samotné spouštěcí dveře musí být přivázané k jednotce předtím, než vložíte baterie. Nevkládejte baterie do jednotky dříve, než bude vše sestavené a nainstalované na kurníku.
- Před vložením baterií musíte dvířka přivázat k provázku z ovládací jednotky. Dvířka musíte přivázat v OTEVŘENÉ poloze. To znamená, že dvířka zdvihnete do otevřené polohy a takto přivažete. Do této polohy se vždy budou dvířka otvírat.
- Ve spodní - zavřené - poloze se dvířka musí opřít o pevnou plochu. Jakmile jednotka při zavírání zjistí, že se dvířka opřela, přestane spouštět a považuje tuto polohu za ZAVŘENO.
- Vzdálenost mezi polohou OTEVŘENO a ZAVŘENO nesmí být větší než 400 mm. Pokud by byl vstupní otvor větší než 400 mm, pak by se provázek při spouštění začal navíjet zpět a dvířka by se začala opět zvedat nahoru.
- Před koncem provázku naleznete malý uzlík. Nerozvazujte ho, slouží jednotce jako znamení, kdy má přestat navíjet provázek při otvírání.
- Pokud používáte jednotku s vlastními dvířky, dejte pozor aby jejich hmotnost nebyla vyšší než 4 kg. V případě použití s těžšími dvířky dojde k poškození navíjecího mechanismu, na které se nevztahuje záruka !!! Pozor - dřevěné dveře budou těžší, pokud se namočí, myslete na to.
- Ujistěte se, že se dveře pohybují volně nahoru a dolů a nic nebrání v jejich pohybu. Dvířka se zavírají díky gravitaci. Pokud nebude pohyb plynulý, nemusí dojít k jejich úplnému zavření.
- Pokud potřebujete jednotku namontovat dále od dvířek, můžete na provázek z jednotky přivázat delší provázek a prodloužit ho tak. Nevymotávejte provázek z jednotky, raději ho nastavte.
- Pokud potřebujete poradit s instalací, kdykoliv se na nás můžete obrátit, ideálně nám můžete poslat fotku kurníku, kam plánujete dvířka instalovat.

Přečtěte si pečlivě tento návod a postupujte při instalaci podle něho. Doporučujeme si návod uschovat pro případ další instalace nebo pro případný problém s funkcí .

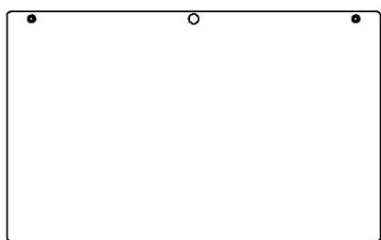
V případě zájmu se můžete na stránkách výrobce [www.brinsea.co.uk](http://www.brinsea.co.uk) zaregistrovat a získat 3letou záruku přímo od výrobce. Záruku můžete samozřejmě uplatnit i přímo u nás. Pro registraci budete potřebovat sériové číslo, které je uvedené na obalu a také uvnitř jednotky, kde se vkládají baterie.

- Pozor na zranění - motorek může začít zavírat dvířka bez upozornění.
- Zařízení mohou používat a ovládat pouze osoby starší 8 let, které jsou fyzicky a mentálně schopné pochopit jeho funkci. Každý, kdo bude zařízení ovládat musí být řádně poučen o jeho funkcích a také o možných rizicích při jeho používání. Děti by zařízení neměli používat ani čistit bez řádného dozoru.

## Obsah balení:



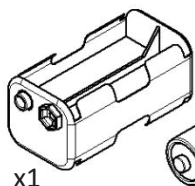
x1



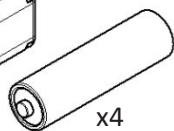
x2

### Nářadí potřebné k instalaci:

- Křížový šroubovák (ideálně s bitem PZ1)
- Vrtačka s vrtáky 1,5 mm a 3 mm
- Metr na měření
- Kleště



x1



x4



(a) x1



(b) x2



(c) x2



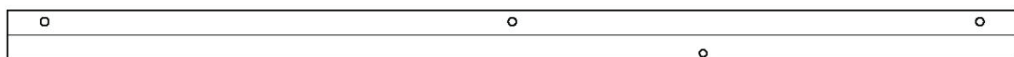
(d) x2



(e) x6



(f) x2



x1



x1

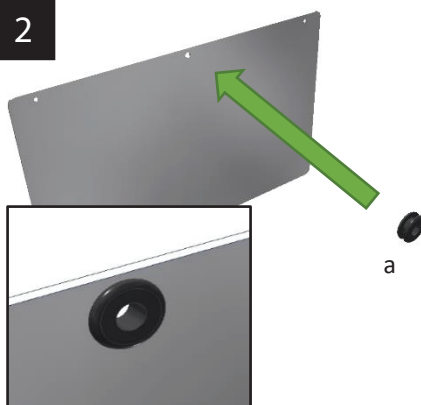
## Sestavení dvířek:

1

Strhněte ochrannou fólii z obou částí dvířek.

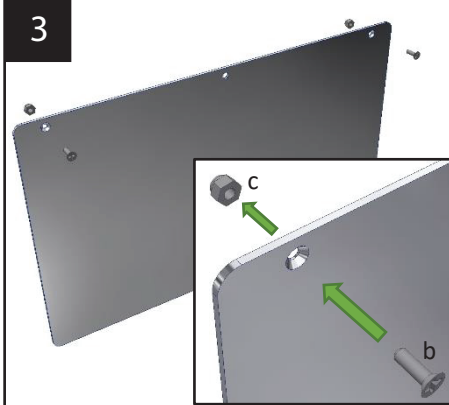
Na vnitřních částí dveří mohou být náznaky značek, které jsou použité při přesném laserovém řezání. Nijak samozřejmě neovlivňují funkci zavírání ani vnější vzhled.

2



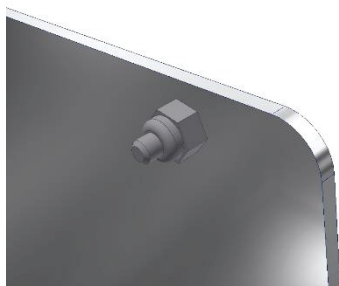
Do středu jedné části vložte gumový O-kroužek. Zde bude přivázán provázek a kroužek bude bránit prodření.

3



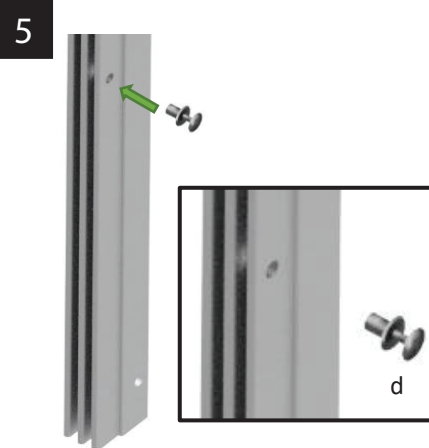
Do druhé části dvířek nasadte šroubky (b) a z druhé strany maticky (c).

4



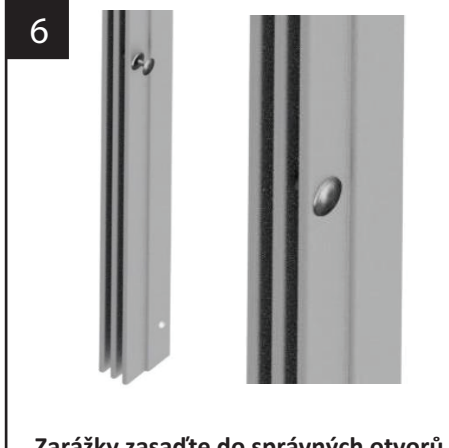
Obě maticky pevně utáhněte. Za tyto šroubky se bude při otvírání zarážet spodní část dvířek (s O-kroužkem) a zdvihat je nahoru.

5



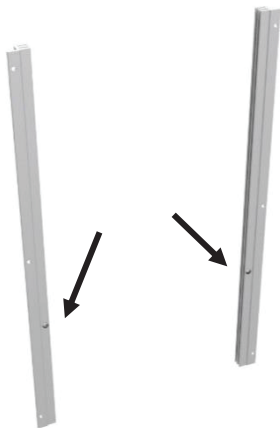
Do obou kolejnic zasadte plastové zarážky (d) podle obrázku.

6



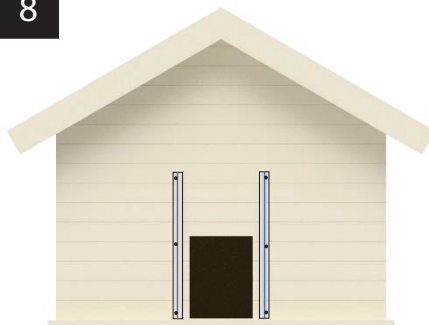
Zarážky zasadte do správných otvorů a domáčkněte. O tyto zarážky se bude opírat horní část dvířek při zavírání.

7



Kolejnice budou ke kurníku přišroubovány s plastovými zarážkami dolů - viz obrázek.

8



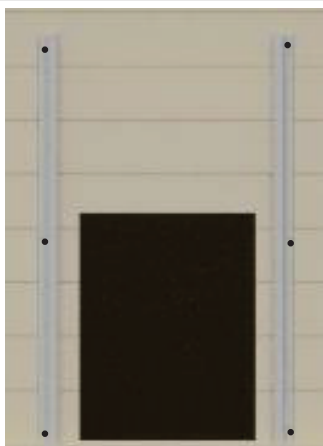
Nyní si můžete zkusit nasadit kolejnice na kurník. Vstupní otvor by měl být přesně uprostřed mezi kolejnicemi. Kolejnice musí být rovné, svislé a vodorovné. Vzdálenost mezi otvory na šrouby v kolejnicích musí být 322 - 325 mm.

9



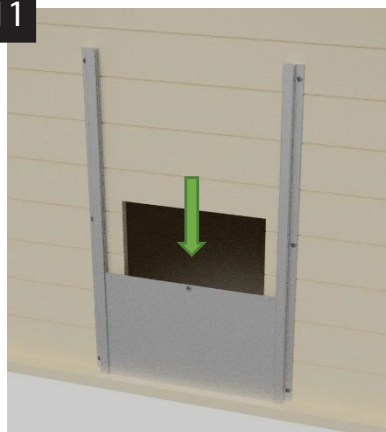
Jakmile jsou obě kolejnice svislé a vodorovné a vzdálenost mezi nimi je správná, můžete 1,5mm vrtákem předvrtat 6 otvorů ve stěně kurníku.

10



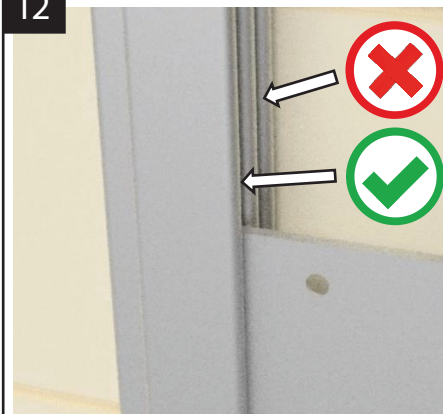
Přišroubujte kolejnice ke kurníku šesti černými šrouby (e).

11



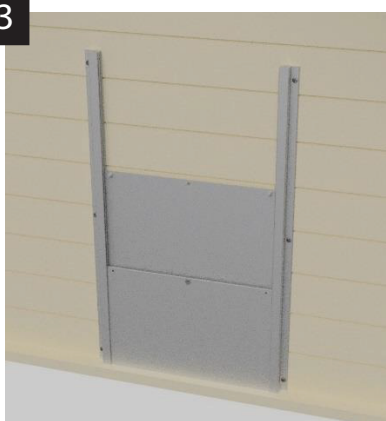
Zasuňte spodní část dvířek do kolejnic (část s O-kroužkem).

12



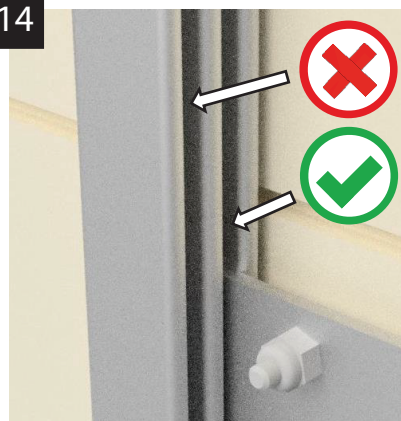
Podívejte se na obrázek - spodní část musí být ve správné drážce !!!

13



Nyní můžete zasunout do kolejnic také horní část dvířek (se šroubky).

14



Horní část dvířek zasuňte do druhé drážky - blíže ke kurníku - viz obrázek. Maticky musí směřovat směrem ven.

15

Nyní zkontrolujte, zda se obě části dvířek volně pohybují. Dolu musí sjet vlastní vahou.

Při zvedání za O-kroužek se musí zvednout spodní část a následně také horní část.

Pokud se dvířka pohybují ztěžka, upravte vzdálenost mezi kolejnicemi a zkontrolujte, zda jsou vodorovné.

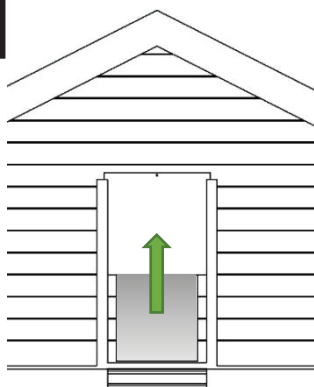
Pokud jsou kolejnice prohnuté, lze je vypodložit mezi nimi a kurníkem např. podložkami.

# ChickSafe Eco - instalace a návod k použití

## POZOR - důležité !!!

- Používejte pouze alkalické baterie
- Zkontrolujte si správnou polaritu baterií, aby nedošlo k poškození
- Nepoužívejte současně staré a nové baterie
- Nepoužívejte nabíjecí baterie
  
- Nezkoušejte připojit 9V baterii
- Pokud nebudte zařízení delší dobu používat, vyjměte baterie

1

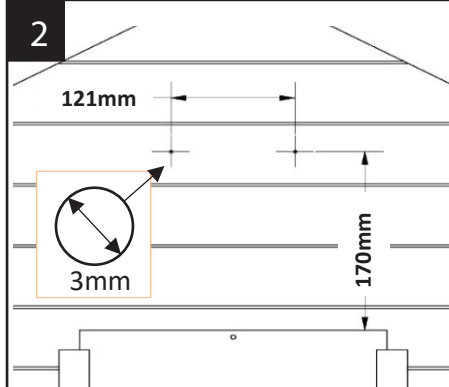


Nyní je čas nasadit hlavní jednotku a připojit dvířka.

Zdvihněte dvířka do otevřené polohy a zajistěte je.

Jakmile bude vše hotovo, budou se dvířka vždy otvírat do této polohy. Dejte si záležet, ať je správně !

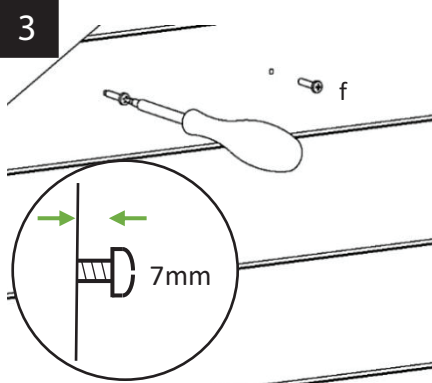
2



Asi 170 mm nad otevřenými dvířky si udělejte dvě značky - 121 mm od sebe - viz obrázek. Zde bude zavěšená ovládací jednotka.

Předvrtejte si otvory vrtákem 3 mm. Otvory by měly být rovnoměrné a vodorovné.

3



Do předvrtaných otvorů zašroubujte dva stříbrné šrouby (f). Hlavičky nechte cca 7 mm vyčnívat - viz obrázek.

4



Nyní můžete hlavní jednotku zavěsit na oba šrouby. Pokud je jednotka volná, můžete šrouby trochu přitáhnout. Zkontrolujte, zda je jednotka zavěšená vodorovně - pro správnou funkci dvířek je to důležité !!!

5








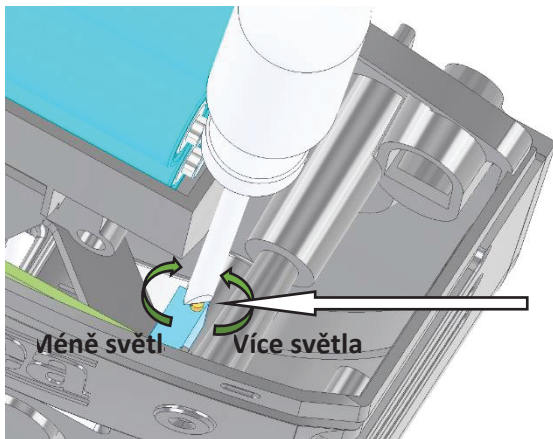
Nyní můžete konečně provázek z hlavní jednotky přivázat na OTEVŘENÉ dveře. Jakmile máte uvázáno, nechte již dveře volně viset na provázku.



Prvních několik dní raději pravidelně kontrolujte, zda jednotka funguje jak má a dvířka se plynule zavírají.

Pro správnou funkci a kontrolu stavu je na hlavní jednotce umístěna červená LED dioda, která vás informuje - viz níže:

-  Jedno bliknutí každých 30 sekund - DVEŘE JSOU OTEVŘENÉ
-  Dvojité bliknutí každých 30 sekund - DVEŘE JSOU ZAVŘENÉ
-  Jedno bliknutí každých 10 sekund - dveře jsou otevřené, vyměňte baterie
-  Dvojité bliknutí každých 10 sekund - dveře jsou zavřené, vyměňte baterie
-  Jedno bliknutí každou sekundu - dveře jsou zaseknuté nebo jsou úplně vybité baterie.



### **Nastavení úrovně osvětlení pro zavření**

Úroveň poklesu světla, která je nutná pro zavření dveří se může lišit podle umístění kurníku i podle toho, kam směřují dveře. Tuto úroveň si můžete upravit podle potřeby.

Otočení o 360° ve směru hodinových ručiček - méně světla.  
Otočení o 360° proti směru hodinových ručiček - více světla.  
Používejte malý, plochý šroubovák.

Pokud chcete úroveň upravovat, dělejte tak vždy max. o jednu otáčku. Možnosti nastavení oproti tovární hodnotě jsou cca 5 otáček po směru a 15 otáček proti směru hodinových ručiček. Další otáčení již nemá na funkci žádný vliv.

### **Čištění:**

Před čištěním dveří vždy nejdříve odpojte baterie.

Baterie, držák baterií i napájecí kabely udržujte vždy suché.

Jednotku neponořujte nikdy do vody.

Otřete jednotku mokrou utěrkou, příp. použijte slabý roztok mýdla.

### **Reset:**

Pokud byla jednotka špatně zapojena, dvířka připojena ve spodní poloze nebo pokud došlo k vytočení provázku z hlavní jednotky, může být nutné jednotku resetovat do továrního nastavení.

- a. Hlavní jednotka musí být zavěšená na kurníku, ve vodorovné poloze.
- b. Odpojte baterie.
- c. Počkejte asi 1 minutu.
- d. Jemně táhněte za provázek a udržujte ho stále napnutý. Je důležité, aby během provádění následujících kroků byl na provázek stále vyvíjen tah.
- e. Zatímco držíte provázek napnutý a táhnete za něho, připojte baterie.
- f. Udržujte stále provázek napnutý. Po cca 10 sekundách se na chvíli provázek začne odvíjet a poté hned navíjet zpět do hlavní jednotky. Držte provázek napnutý, dokud motorek nevypne.
- g. Uvolněte provázek.
- h. Odpojte baterie.
- i. Ještě jednou se ujistěte, že se dveře volně pohybují a poté přivažte OTEVŘENÉ dveře zpět na provázek.
- j. Připojte zpět baterie.

Nyní je systém vymazán do továrního nastavení.

## **Prohlášení o shodě:**

**My:** BRINSEA PRODUCTS LTD.

32-33 Buckingham Road  
Weston Industrial Estate  
Weston-super-Mare  
North Somerset  
BS24 9BG

Prohlašujeme že následující naše produkty:

### **Automatické systémy otvírání:**

**ChickSafe Eco (Seriová čísla CS010/xxxxxxxx)**  
**ChickSafe Eco set s dvířky (Seriová čísla CS015/xxxxxxxx)**  
**ChickSafe Advance (Seriová čísla CS020/xxxxxxxx)**  
**ChickSafe Advance set s dvířky (Seriová čísla CS025/xxxxxxxx)**

jsou vyrobeny v souladu s nařízením EU:

**2006/42/EC Machinery Directive**  
**2014/30/EU Electromagnetic Compatibility Directive**  
**2011/65/EU Restriction on the use of Certain Hazardous Substances in Electrical and Electronic Equipment Regulations**

**EN 60335-1:2012+A13:2017**  
**EN 55014-1:2006+A2:2011**  
**EN 55014-2:1997+A2:2008**  
**EN 50581:2012**

Technická dokumentace uvedených produktů je k dispozici na níže uvedené adrese výrobce.

**Autorizovaný zástupce Brinsea:** Ian Pearce, Managing Director

**Místo vydání:** 32-33 Buckingham Road, Weston Industrial Estate, Weston-super-Mare, North Somerset, BS24 9BG, United Kingdom.

Automatické otvírání dveří slouží jako pomůcka při chovu drůbeže. Obecná odpovědnost za bezpečí a kvalitní podmínky chovu ale vždy zůstává na chovateli a výrobce ani prodejce nemůže být zodpovědný za případnou ztrátu zvířat, která by byla způsobena nefunkčností tohoto výrobku.

Rozměry hlavní jednotky: Výška 150 mm, šířka 150 mm, hloubka 75 mm, hmotnost 375 g.

Rozměry dveří: Výška 540 mm, šířka 334 mm, hloubka 17 mm, hmotnost 910 g.

**Brinsea Products Ltd, 32-33 Buckingham Road, Weston Industrial Estate, Weston-super-Mare, N. Somerset, BS24 9BG**

**Tel: 0345 226 0120**

**+44 1934 417523**

**sales@brinsea.co.uk**

**www.brinsea.co.uk**