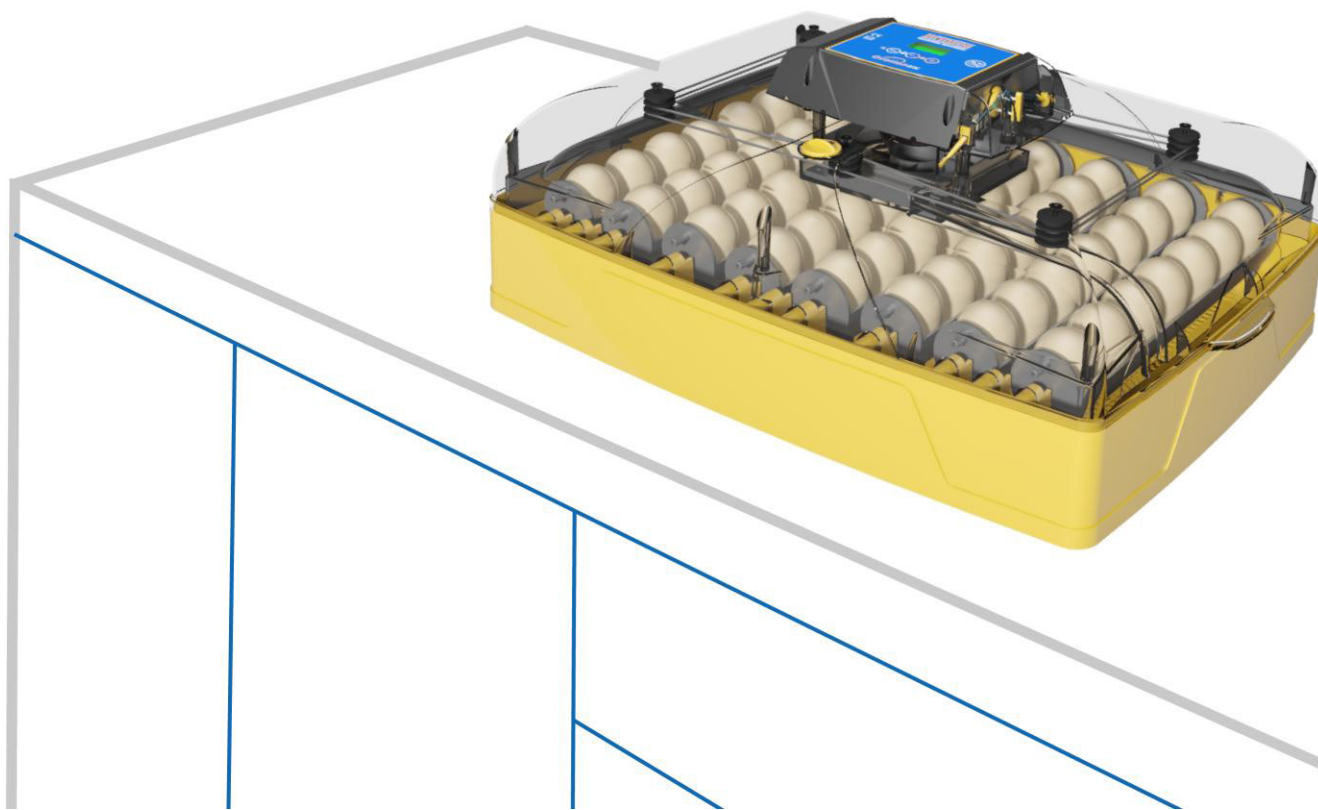


Ovation 56 EX

Brinsea
Incubation Specialists

Návod k použití digitální líhně Brinsea Ovation 56 EX





Před použitím prostudujte návod



Nezakrývat !

Poškozenou líheň nikdy nepoužívejte !

Tato líheň a její napájecí kabel může být provozována pouze ve vnitřním, suchém prostředí, nesmí přijít do kontaktu s vodou a musí být umístěna tak, aby se k ní nedostala zvířata.

Opravy líhně může provádět pouze kvalifikovaná osoba.

Líheň může používat a ovládat pouze dospělá osoba, která nemá snížené schopnosti ovládní a která byla seznámena s ovládním líhně. Líheň mohou používat děti pouze pod dohledem dospělé osoby.

Při čištění vždy odpojte líheň od napájení. Všechny elektrické součásti líhně musí zůstat čisté a před zapnutím napájení musí být vyschlé.

Před použitím a nastavením líhně si prosím prostudujte tento návod. Návod si uschovejte pro budoucí použití.

V tomto návodu naleznete doporučené postupy a hodnoty pro úspěšné líhnutí. Nezapomínejte však, že úspěšné líhnutí je vždy ovlivněno celou řadou faktorů a v určitých případech tedy mohou být potřebné hodnoty odlišné.

Pro detailnější informace o líhnutí doporučujeme odbornou literaturu, příp. internet.

Tato líheň umožňuje nastavit jednotlivé hodnoty tak, aby odpovídaly líhnutí širokému spektru druhů ptáků. Pro líhnutí méně běžných druhů ptáků doporučujeme opět odbornou literaturu, tento návod nemůže obsáhnout všechny možnosti a podmínky líhnutí.

Vaši novou líheň si můžete u výrobce registrovat na internetové adrese www.brinsea.co.uk
Uložte si sériové číslo líhně - při případné reklamaci budeme vždy sériové číslo líhně potřebovat.

Sériové číslo líhně si poznamenejte zde: _____

1	První nastavení líhně	-
	Rozbalení	4
	Obsah balení	5
	Sestavení líhně	6
	Sestavení čerpadla	9
	Umístění líhně	11
2	Popis jednotlivých částí líhně	12
3	Nastavení - ovládací menu	13
4	Displej	14
5	Teplota	16
6	Vlhkost a větrání	17
7	Vejce	19
8	Chlazení vajec	20
9	Kluábání a čištění líhně	21
10	Technické údaje	22

Ovation 56 EX

1 PRVNÍ NASTAVENÍ LÍHNĚ

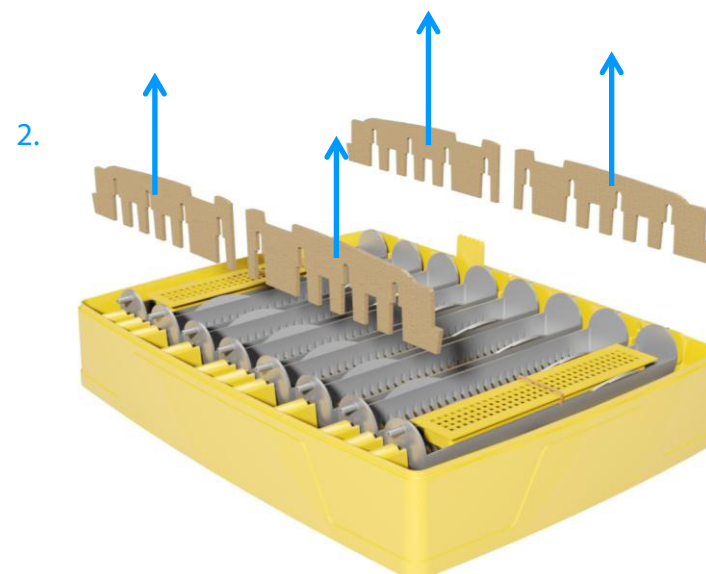
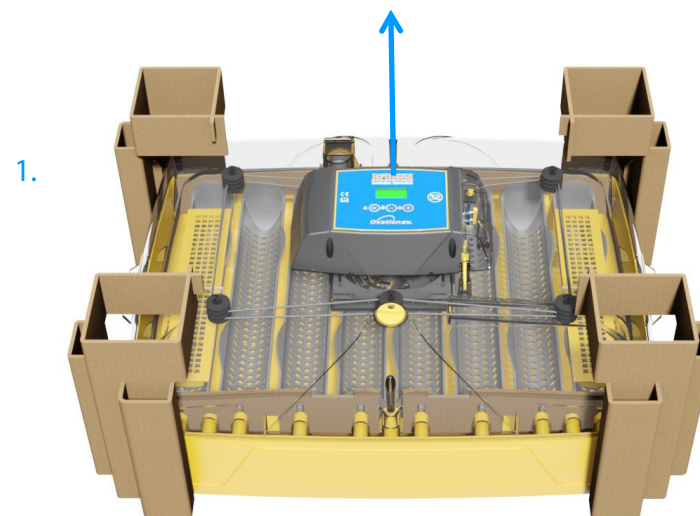
ROZBALENÍ

Vaše nová líheň je zabalená v ochranném obalu. Vyjměte líheň z krabice a sundejte všechny pásky a kartonové zábrany - viz obrázek 1 a 2. Uschovejte si originální krabici pro případné zabalení líhně.

1 Vyjměte líheň z krabice a sundejte horní víko.

2: Vyndejte z vnitřku líhně kartonové zábrany a vložky.

3: Zkontrolujte, zda požadované napětí na líhni odpovídá napětí ve vaší zásuvce.



Ovation 56 EX

1 PRVNÍ NASTAVENÍ LÍHNĚ

OBSAH BALENÍ

Na obrázku naleznete všechny součásti, které byly s líhní dodány. Zkontrolujte si prosím, zda máte správné množství všech součástí a zda není žádná část poškozená. V případě problému nás neprodleně kontaktujte. Líheň nikdy nesmí být používána, pokud je poškozena.

1: Plastová spojka na hadičku - dlouhá

2: Hadička na rotor čerpadla (110 mm)

3: Plastová spojka na hadičku - krátká

4: Krytka čerpadla

5: Víko líhně

6: Lísky na vejce (8 ks)

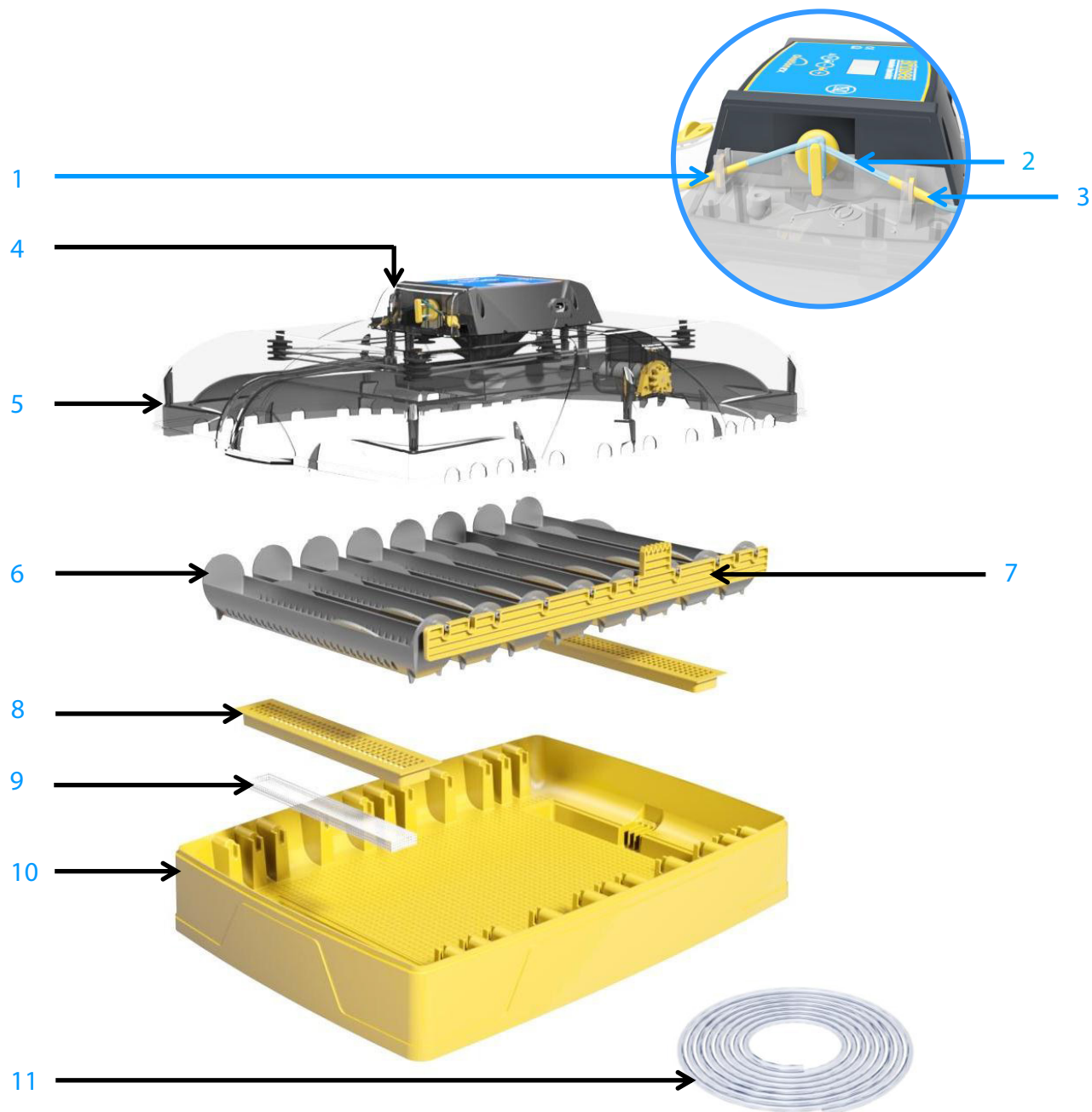
7: Spojka lísek

8: Krytky nádržek na vodu (2 ks)

9: Odpařovací vložka

10: Spodek líhně

11: Silikonová hadička (3 metry)



Ovation 56 EX

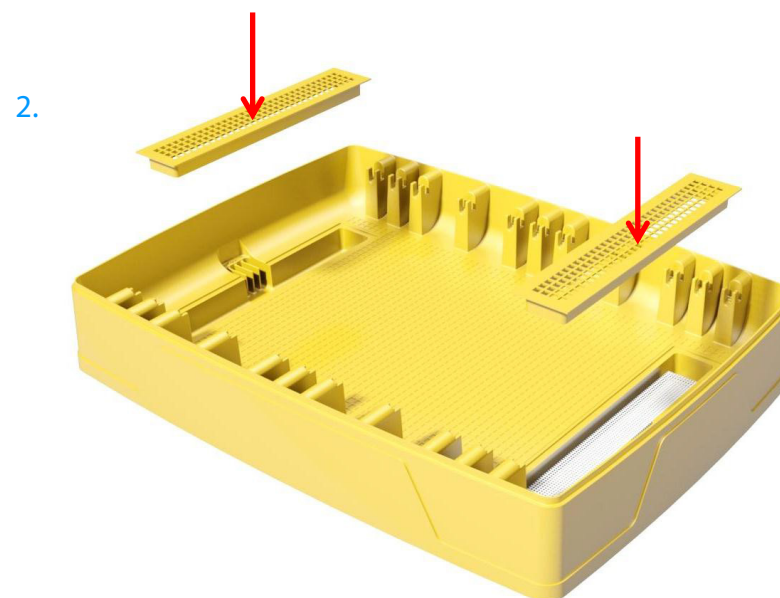
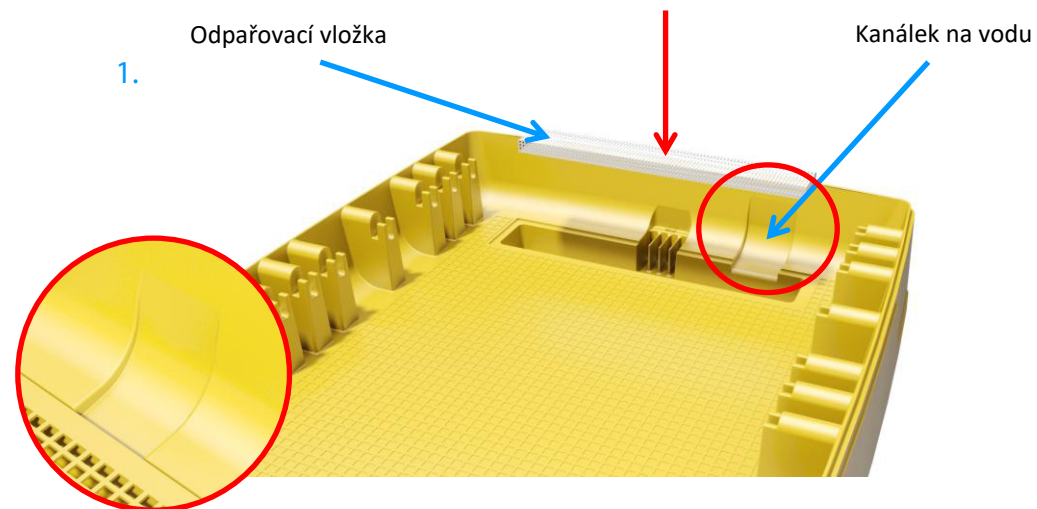
1 PRVNÍ NASTAVENÍ LÍHNĚ

SESTAVENÍ LÍHNĚ

1: V líhni jsou dvě nádržky na vodu. Do jedné nádržky vede kanálek na vodu - viz obrázek. Do této nádržky umístíte odpařovací vložku.

2: Na nádržky můžete nyní umístit plastové krytky.

Do nádržek **NENALÉVEJTE** žádnou vodu !!!



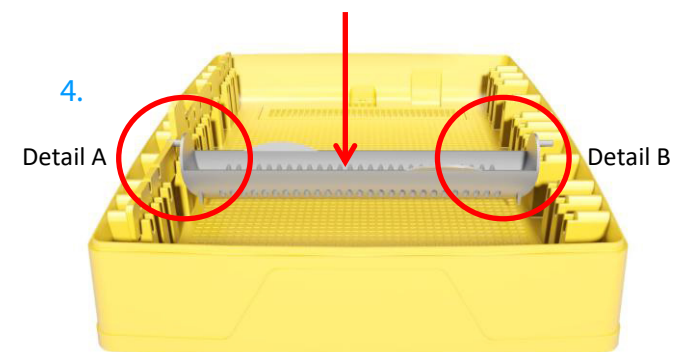
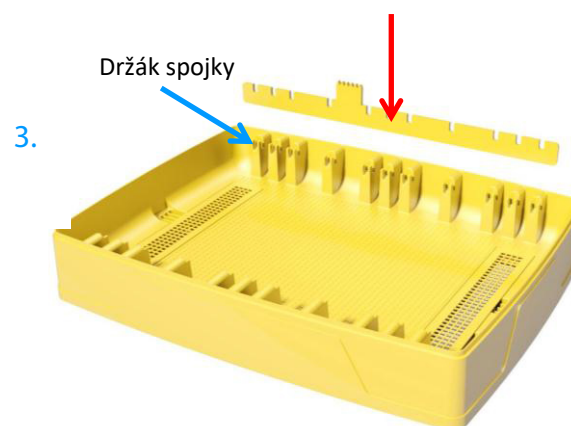
Ovation 56 EX

1 PRVNÍ NASTAVENÍ LÍHNĚ

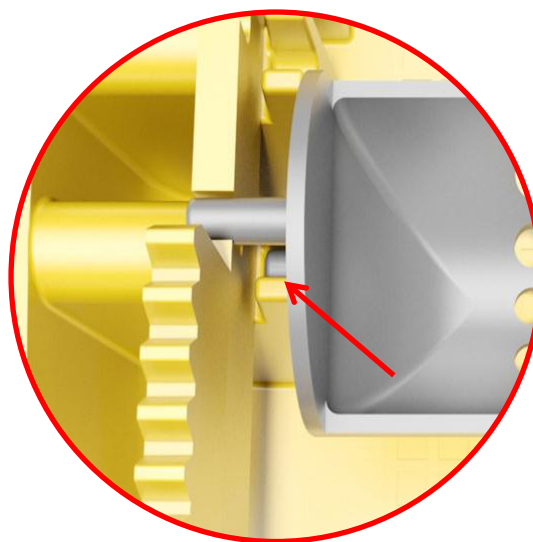
SESTAVENÍ LÍHNĚ

3: Nasaďte do líhně plastovou spojku lísek - její hladká strana musí směřovat do vnitřku líhně.

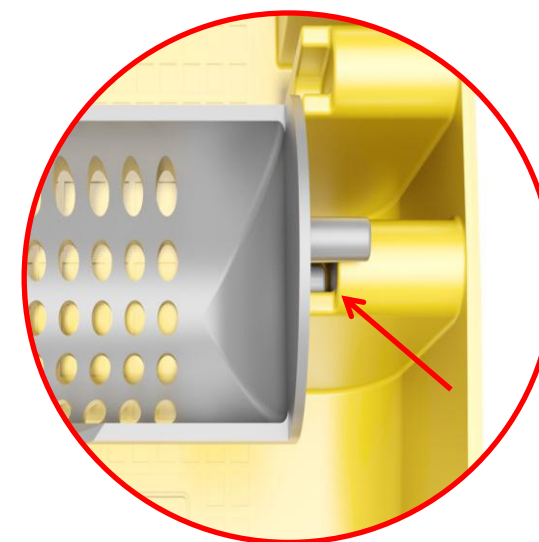
4: Nasaďte lísky do držáků ve dně líhně. Horní zobáčky držáků musí zapadnout do plastové spojky lísek - viz Detail A.



Detail A



Detail B



SESTAVENÍ LÍHNĚ

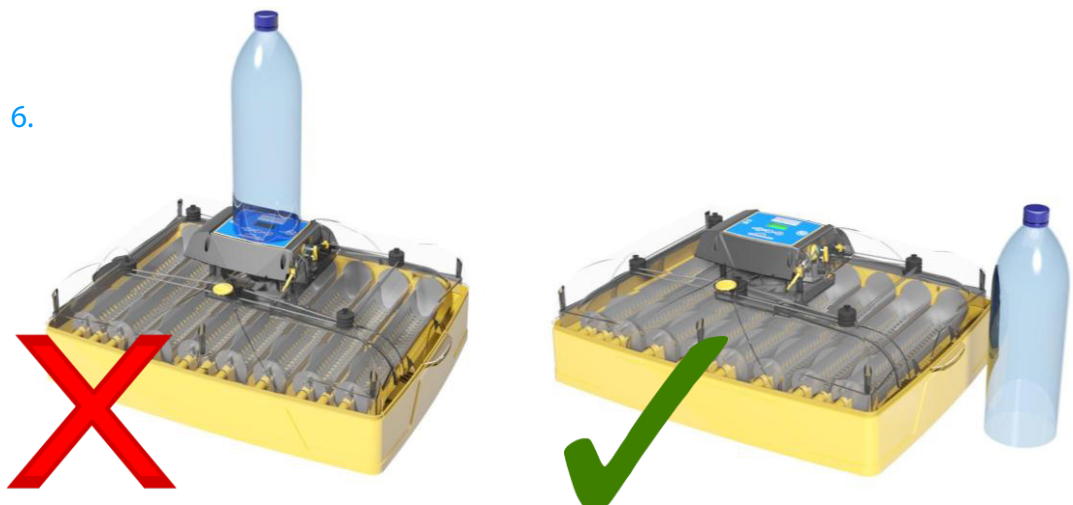
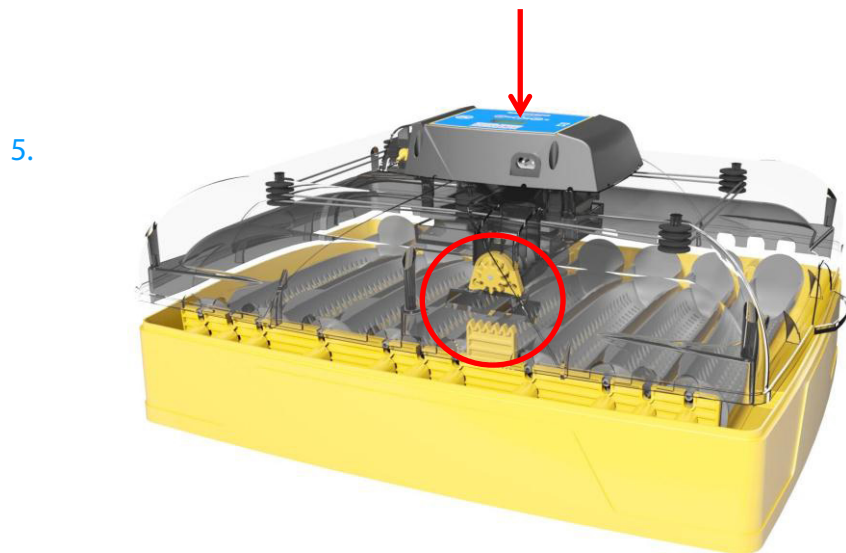
5: Umístěte víko líhně na dno líhně. Pozor na správnou orientaci víka - motorek otáčení musí zapadnout do zubů na spojce lísek. Zkontrolujte, zda víko líhně správně dosedá po celém obvodu líhně.

6: Vyberte vhodnou nádobu na vodu (ideálně o objemu cca 1 litr) a umístěte ji VEDLE líhně.

DŮLEŽITÉ: Nikdy nedávejte nádobu s vodou na líheň nebo nad líheň !!!

Pokud umístíte nádobu s vodou na líheň, hrozí její protečení samospádem přes čerpadlo a zalití líhně vodou. Nádobu s vodou umístěte ideálně vedle líhně.

Ujistěte se, že je líheň umístěna na voděodolném povrchu.



Ovation 56 EX

1 PRVNÍ NASTAVENÍ LÍHNĚ

SESTAVENÍ ČERPADLA

Líheň Ovation EX používá peristaltické čerpadlo ke kontrole a udržování relativní vlhkosti vzduchu uvnitř líhně.

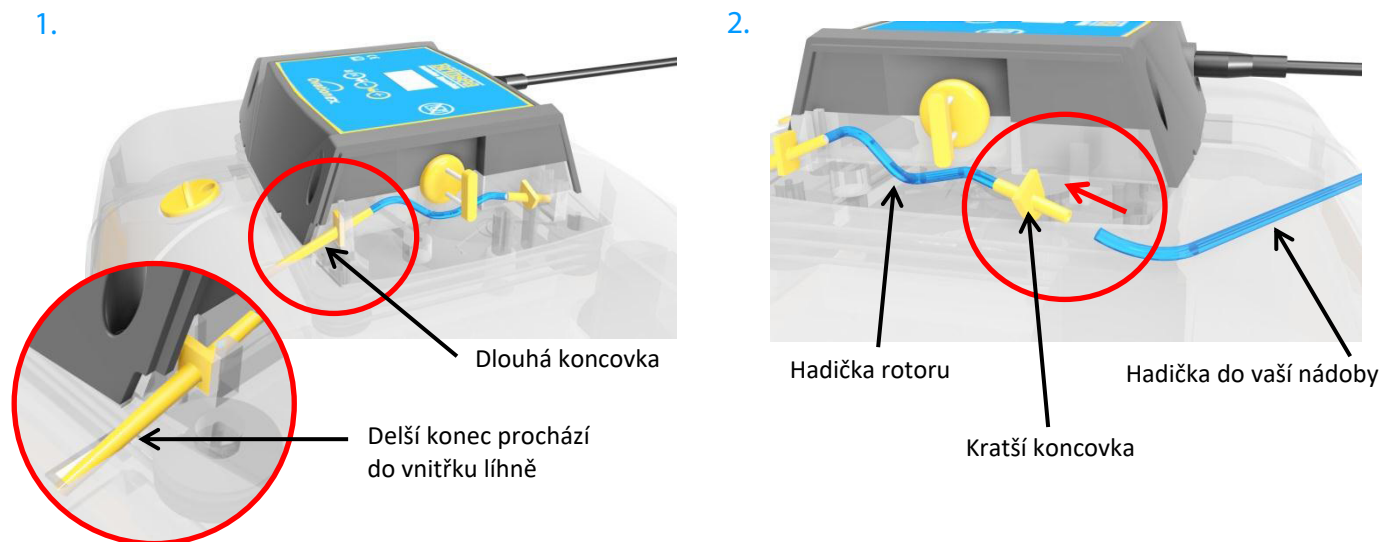
Voda je čerpána do líhně, kde se vsakuje do odpařovací vložky. Přes vložku proudí teplý vzduch a voda se tak odpařuje do vnitřního prostoru líhně.

Zvlhčený vzduch se díky ventilátoru mísí se vzduchem okolo vajec a udržuje vlhlost a teplotu co možná nejrovnoměrněji.

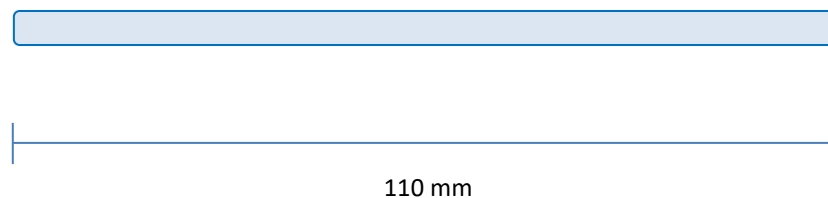
Na rotoru čerpadla je obtočena hadička o délce 110 mm, která má na obou koncích plastové spojky. Přesná délka hadičky je důležitá, aby docházelo k podtlaku a automatickému nasátí vody do hadičky.

1: Zkontrolujte, zda máte dlouhou koncovku na správné straně čerpadla - delší konec musí procházet otvorem do vnitřku líhně.

2: Odřízněte si potřebnou délku silikonové hadičky, kterou budete potřebovat pro přívod vody z vaší nádoby k čerpadlu. Ponechte si hadičku dostatečně dlouhou, aby bylo možné pohodlně sejmout víko líhně. Jeden konec této hadičky nasadíte na kratší koncovku a druhý konec umístíte do vaší nádoby z vodou.



Správná délka hadičky rotoru

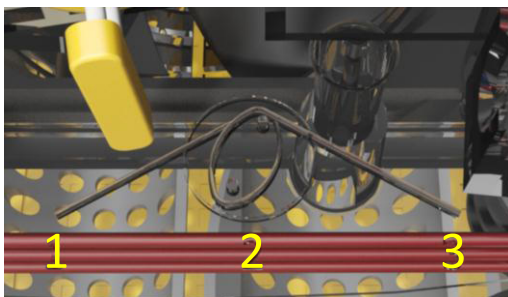


Ovation 56 EX

1 PRVNÍ NASTAVENÍ LÍHNĚ

SESTAVENÍ ČERPADLA

3: Postupujte podle obrázku - přetáhněte krátkou koncovku přes rotor, obtočte hadičku okolo rotoru a zasadte koncovku do držáku. Hadička musí být napnutá.

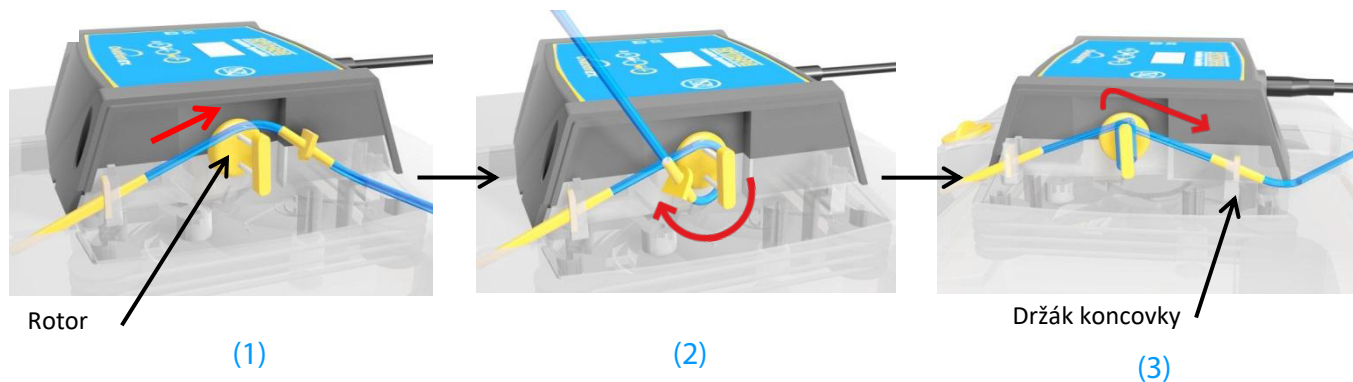


4: Nasaďte krytku čerpadla a zajišťovací šroub jemně dotáhněte.

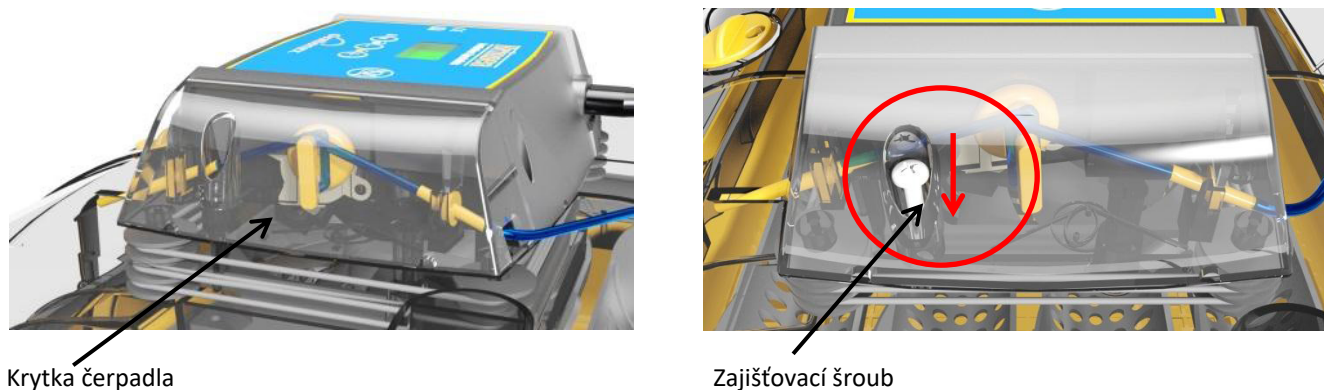
Pravidelně kontrolujte vodu ve své nádržce, ze které čerpadlo nasává vodu do líhně.

Pravidelně kontrolujte stav hadičky, která je omotaná kolem rotoru čerpadla. Životnost napnuté hadičky je cca 3 měsíce.

3.



4.



Ovation 56 EX

1 PRVNÍ NASTAVENÍ LÍHNĚ

UMÍSTĚNÍ LÍHNĚ

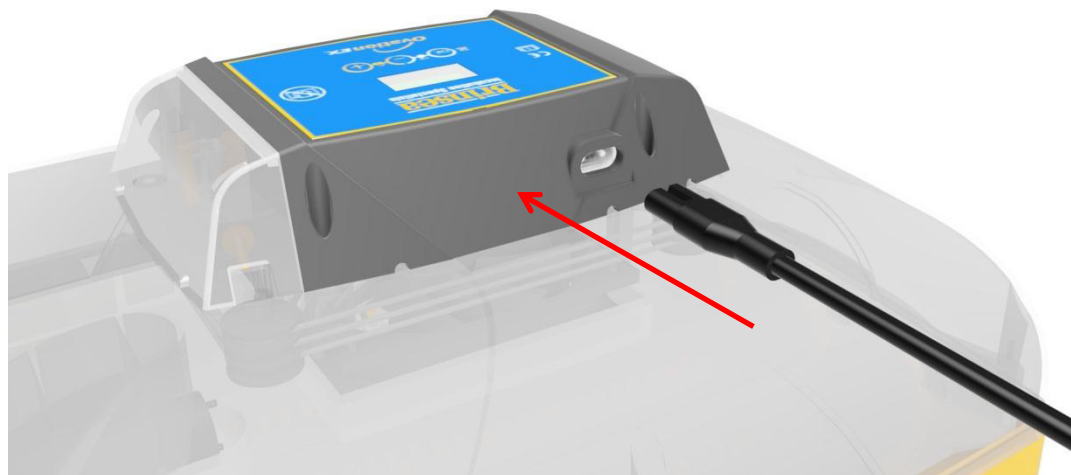
Ideální místo pro líheň je místnost se stálou teplotou a také dobrým větráním. Dostatečný přívod čerstvého vzduchu je pro úspěšné líhnutí velmi důležitý, zvláště pokud se v místnosti nachází více líhní a odchoven.

Ujistěte se, že teplota v místnosti neklesne ani v noci. Ideální teplota v místnosti je 20 - 25°C. Teplota by nikdy neměla klesnout pod 15°C.

Líheň nesmí být umístěna na přímém slunečním světle. Líheň musí být umístěna na rovném, pevném podkladu, nikdy ne na podlaze.

Napájecí kabel zasuňte do líhně - viz obrázek. Kabel musí být zasunutý dostatečně pevně v zásuvce.

1.

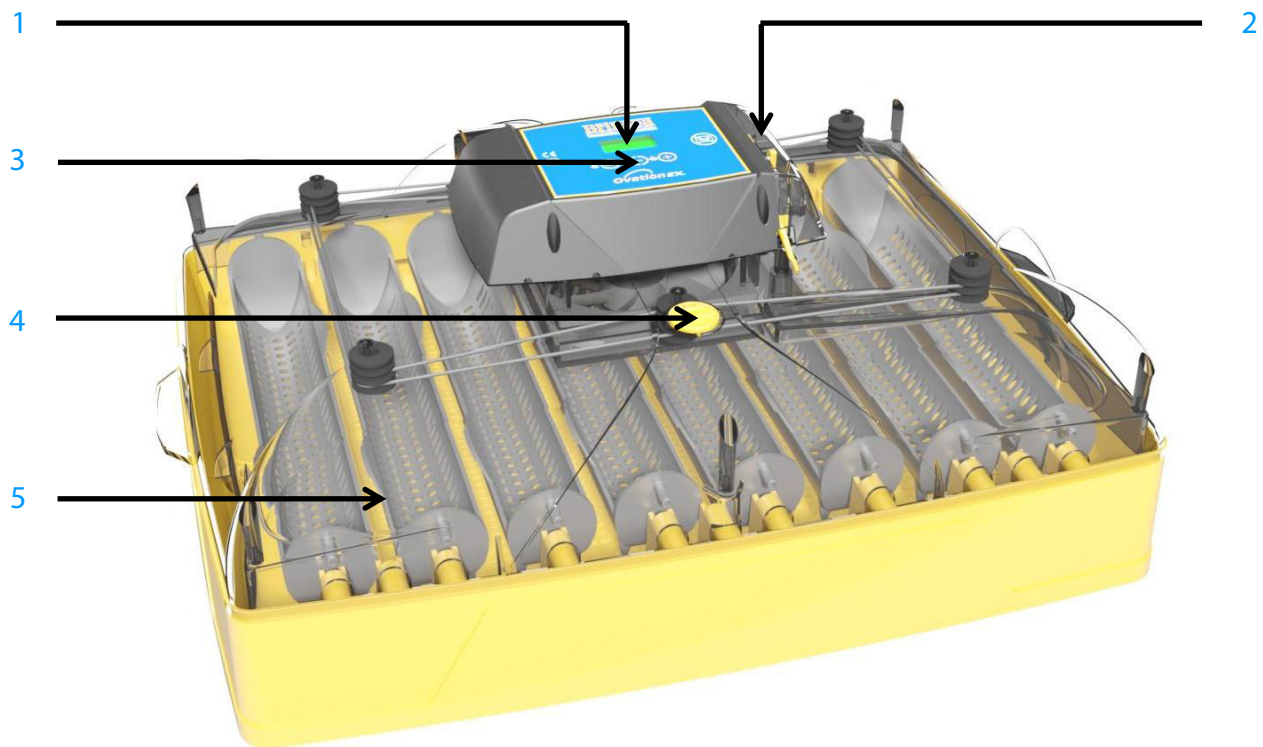


2.



JEDNOTLIVÉ ČÁSTI

- 1: Digitální displej
- 2: Kryt čerpadla
- 3: Ovládací panel
- 4: Ventilační otvor
- 5: Lisky na vejce (8 ks)



Ovation 56 EX

3 NASTAVENÍ

OVLÁDACÍ MENU

Na pravé části stránky naleznete popis jednotlivých položek v ovládacím menu. Níže naleznete funkci jednotlivých tlačítek.



Stiskněte současně obě tlačítka k odemknutí hlavního menu.



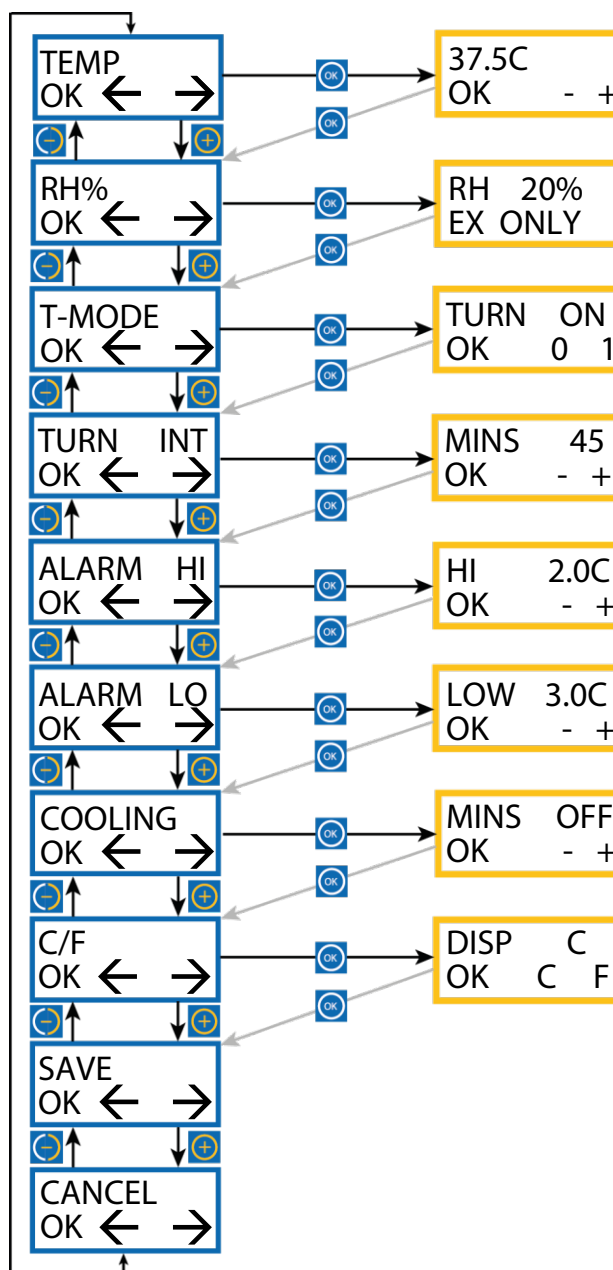
Výběr / Návrat do menu.



Postup k dalšímu kroku / Přidání hodnoty / Displej ve °C.



Návrat o jeden krok / Snížení hodnoty / Displej ve °F



TEPLOTA V LÍHNI
Rozsah 20 - 40°C (68 - 104°F).
Přednastaveno 37.5°C (99.5°F).

VLHKOST V LÍHNI
Rozsah 20-80%.
Přednastaveno 20%.

OTÁČENÍ VAJEC
Zapnutí nebo vypnutí otáčení vajec.
Přednastaveno ON (Zapnuto).

INTERVAL OTÁČENÍ VAJEC
Nastavení prodlevy otáčecích cyklů.
Rozsah - 5-180 minut.
Přednastaveno 45 minut.

ALARM VYSOKÉ TEPLoty
Rozsah 1.0-5.0°C (nad nastavenou teplotu).
Přednastaveno 2.0°C.

ALARM NÍZKÉ TEPLoty
Rozsah 1.0-5.0°C (pod nastavenou teplotu).
Přednastaveno 3.0°C.

OCHLAZOVÁNÍ VAJEC
Jednou za 24 hodin vypne na nastavenou dobu topení.
NEZAPÍNAT prvních 7 dní líhnutí a během klubání.
Rozsah 10-360 minut nebo OFF (vypnuto).

CELSIUS / FAHRENHEIT
Přepínání zobrazení hodnoty teploty ve °C nebo °F.
Přednastaveno °C.

SAVE - ULOŽIT
Všechny změny se uloží.

CANCEL - ZRUŠIT
Všechny změny jsou zrušeny a líheň pokračuje dle původního nastavení.

DIGITÁLNÍ OVLÁDÁNÍ LÍHNĚ

Líhně Ova Easy jsou vybaveny velmi přesnými a pečlivě kalibrovanými sensory teploty a vlhkosti. Pokud si chcete hodnoty přeměřit, vyvarujte se levným vlhkoměrům a teploměřům, jejichž hodnoty mohou být velmi nepřesné.

Příklad nastavení pro drůbež:

Teplota: 37.5°C

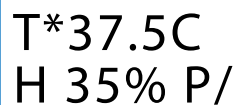
Vlhkost: 45%

Interval otáčení: 45 min (od prvního do 19. dne líhnutí, poté OFF)

Cooling (ochlazování): OFF

(Nedolévejte do nádržek na dně líhně vodu manuálně - čerpadlo si vodu dodá dle potřeby).

(obr. 1)



T*37.5C
H 35% P/

Normální provoz – na displeji líhně se zobrazuje aktuální teplota, vlhkost a stav otáčení.

- Hvězdička "*" vedle teploty ukazuje, zda je topení v líhni aktuálně sepnuté. Při zahřívání líhně naprovozní teplotu je tedy tento symbol neustále rozsvícený, po dosažení nastavené teploty střídavě spíná a vypíná. Při snižování teploty hvězdička zhasne a líheň chladne.
- Při aktivním ochlazování hvězdička zhasne a na displeji se zobrazí symbol "↓".
- Hvězdička "*" vedle vlhkosti ukazuje, zda je externí čerpadlo sepnuté. Čerpadlo nesepe, dokud se aktuální teplota v líhni neblíží nastavené hodnotě. Čerpadlo sepne pouze v případě, že nastavená vlhkost je vyšší než aktuální vlhkost v líhni. Líheň NEUMÍ snižovat vlhkost !!!
- Pokud je automatické otáčení vypnuto, bliká vpravo dole symbol "O".
- Pokud je automatické otáčení zapnuto, zobrazuje se vpravo dole rotující symbol "/".

Změny nastavení – Všechny uložené změny a nastavení si líheň „pamatuje“ i v případě výpadku napájení.

Přerušeni napájení (obr. 1) -- Kontrola přerušeni napájení – pokud je přerušeno napájení líhně (např. v důsledku výpadku elektřiny), vpravo dole na displeji se zobrazí blikající "P". Stisknutím tlačítka OK na 2 vteřiny signál vypnete.

Zkontrolujte napájecí kabel.

Symbol "P" se zobrazí také při zapnutí nové líhně.

- Pokud se v průběhu líhnutí objeví na displeji "P", doporučujeme zkontrolovat a prosvítit vejce v líhni.

(Obr. 2)

T*39.8C
H 35% H/

(Obr. 3)

T*32.1C
H 35% L/

(Obr. 4)

T*37.5C
-RM /

(Obr. 5)

T*37.5C
+RM /

Alarm vysoké teploty (Obr. 2)

Pokud teplota v líhni stoupne nad nastavenou hodnotu o více stupňů než nastavíte zde, okamžitě se spustí zvukový alarm a na displeji se zobrazí "H". Stiskem tlačítka OK alarm na 30 minut vypnete.

- Pokud se problém s vysokou teplotou vyřešil sám, na displeji zůstane symbol "H". Stiskem tlačítka OK symbol vypnete. Zkontrolujte, zda líheň není na přímém slunci nebo blízko topení. Doporučujeme také zkontrolovat vejce v líhni.

Alarm nízké teploty (Obr. 3)

Pokud teplota v líhni klesne na 60 minut pod nastavenou hodnotu o více stupňů než nastavíte zde, okamžitě se spustí zvukový alarm a na displeji se zobrazí "L". Stiskem tlačítka OK alarm na 30 minut vypnete.

- Pokud se problém s nízkou teplotou vyřešil sám, na displeji zůstane symbol "L". Stiskem tlačítka OK symbol vypnete. Zkontrolujte, zda líheň není v průvanu nebo zda teplota v místnosti příliš neklesla.

Alarm nízké okolní teploty (Obr. 4)

Pokud teplota v místnosti klesne na 1 hodinu pod nejnižší přípustnou hodnotu, spustí se zvukový alarm a na displeji se zobrazí "-RM". Stiskem tlačítka OK alarm na 30 minut vypnete.

- Pokud se problém s nízkou okolní teplotou vyřešil sám, na displeji zůstane symbol "-RM". Stiskem tlačítka OK symbol vypnete. Zkontrolujte, zda líheň není v průvanu nebo zda teplota v místnosti příliš neklesla.

Alarm vysoké okolní teploty (Obr. 5)

Pokud teplota v místnosti stoupne na 1 hodinu nad nejvyšší přípustnou hodnotu, spustí se zvukový alarm a na displeji se zobrazí "+RM". Stiskem tlačítka OK alarm na 30 minut vypnete.

- Pokud se problém s vysokou okolní teplotou vyřešil sám, na displeji zůstane symbol "+RM". Stiskem tlačítka OK symbol vypnete. Zkontrolujte, zda líheň není na přímém slunci nebo blízko topení. Doporučujeme také zkontrolovat vejce v líhni.

Ovation 56 EX

5 TEPLOTA

NASTAVENÍ TEPLoty



1. Stiskněte současně tlačítka - a + pro vstup do menu.



2. Stiskněte OK pro výběr teploty a tlačítka + a - upravte teplotu.



3. Stiskem OK nastavíte teplotu, vraťte se k SAVE. Stiskem OK uložte hodnotu.

Digitální displej zobrazuje aktuální teplotu v líhni po 0.1 °C. Upravujte teplotu s opatrností, i malá změna v teplotě má vliv na výsledek líhnutí. Pokud potřebujete snížit teplotu, hvězdička vedle teploty na displeji zhasne - vypnuté topení.

Poznámka: Tovární nastavení líhně, které se objeví při prvním zapnutí líhně, nemusí odpovídat vašim potřebám. Před umístěním vajec na lísky nastavte líheň dle vaší potřeby.

Během zahřívání líhně svítí kontrolka topení (hvězdička), dokud teplota v líhni nestoupne na požadovanou teplotu. Poté začne blikat. Nechte líheň zapnutou alespoň jednu hodinu, než se stabilizuje teplota a vlhkost v líhni.

	Doporučené teploty		Normální délka líhnutí
Slepice	37.4 – 37.6°C	99.3 – 99.6°F	21 dní
Bažant	37.6 – 37.8°C	99.6 – 100.0°F	23-27 dní
Křepelka	37.6 – 37.8°C	99.6 – 100.0°F	16-23 dní
Kachna	37.4 – 37.6°C	99.3 – 99.6°F	28 dní
Exoti:			
Amazoňan	36.8 – 37.0°C	98.3 – 98.6°F	24-29 dní
Ara	36.8 – 37.0°C	98.3 – 98.6°F	26-28 dní
Agapornis	36.8 – 37.0°C	98.3 – 98.6°F	22-24 dní
Žako	36.8 – 37.0°C	98.3 – 98.6°F	28 dní
Eklektus	36.8 – 37.0°C	98.3 – 98.6°F	28 dní

- Zárodek je během vývoje poměrně tolerantní vůči krátkodobému poklesu teploty a nemusíte se obávat prochlazení vajec např. během prosvěcování a kontroly vajec. Na druhou stranu nárůst teploty je VELMI nebezpečný a může mít pro zárodek fatální následky !
- Líhně Ovation mají vestavěný alarm, který upozorní na vysokou/nízkou teplotu - viz kapitola 4.

Ovation 56 EX

6 VLHKOST A VĚTRÁNÍ

PODSTATA VLHKOSTI

Krátké změny vlhkosti nejsou pro zárodek nebezpečné. Důležitá je průměrná vlhkost v průběhu líhnutí, která by měla být co nejbližší ideálním podmínkám. Důležitá je také zvýšená vlhkost v průběhu posledních 2-3 dní před vylíhnutím. Vyvarujte se dlouhodobé, zbytečně vysoké vlhkosti. Hrozí přerůstání mládřat a obtížné klubání !

KLUBÁNÍ

Pokud je aktuální vlhkost v líhni nižší než vlhkost, kterou jste nastavili, rotor čerpadla se začne otáčet, pomalu nasávat vodu z nádržky a čerpat ji do líhně. Tento proces může trvat i celou hodinu, dokud se vlhkost v líhni nestabilizuje na požadované hodnotě.

Typická vlhkost:

Obecně doporučované hodnoty vlhkosti:

Líhnutí	Hrabavá drůbež	40-50% RH
	Vodní ptáci	45-55% RH
	Exoti	35-45% RH
Klubání:	Všechny druhy	65% RH a více

Typická ztráta hmotnosti:

Ideální úbytek hmotnosti:

Hrabavá drůbež	13%
Vodní ptáci	14%
Exoti	16%

Pro více informací doporučujeme studium odborné literatury.

Vlhkost v líhni je ovlivňována dvěma faktory: odpařováním vody uvnitř líhně (z vajec i z vody, kterou do líhně dodáme) a ventilací/větráním vzduchu. Velký vliv má samozřejmě také vlhkost prostředí a vzduchu, ve kterém je líheň umístěna.

S líhni Ovation máte dvě možnosti, jak dosáhnout správnou vlhkost.

- 1: Sledováním vlhkosti na displeji a nastavením dle potřeby a dostupné literatury.
- 2: Monitorováním ztráty hmotnosti vejce během líhnutí a porovnáváním těchto hodnot s grafem pro každý odpovídající druh. Z vejce se během líhnutí odpařuje voda a vejce vysychá. Rychlost tohoto odpařování záleží na vlhkosti v líhni. V průběhu líhnutí se MUSÍ z vejce odpařit určité množství vody, které odpovídá úbytku hmotnosti ve výši asi 13-16% v závislosti na konkrétním druhu. Pravidelným vážením vejce v průběhu líhnutí můžete tento úbytek hmotnosti monitorovat a v případě potřeby vlhkost upravit (pokud nedojde k potřebnému vyschnutí vejce, mládě ve vejci přeroste. Při klubání se potom nemůže otáčet a neprokloupe se ven z vejce).

Metoda měření ztráty hmotnosti je pro správné určení vlhkosti mnohem přesnější a doporučujeme ji zejména při líhnutí vzácnějších druhů ptáků nebo v případě problémů s klubáním mládřat.

Ovation 56 EX

6 VLHKOST A VĚTRÁNÍ

NASTAVENÍ VLHKOSTI



1. Odemkněte hlavní menu současným stisknutím tlačítek - a +.



2. Tlačítkem + se proklikejte až k nastavení vlhkosti (RH%).



3. Stiskněte OK pro výběr. Tlačítka - a + nastavte požadovanou vlhkost.



4. Potvrďte tlačítkem OK. Tlačítkem + vyberte SAVE a tlačítkem OK uložte nastavení.

NASTAVENÍ VĚTRÁNÍ



Otvírání a zavírání ventilačního otvoru - zavřením ventilačního otvoru omezíte přísun vzduchu a zvýšíte vlhkost v líhni.

Čerpadlo líhně nesepe, dokud nebude dosažena alespoň částečně nastavená teplota v líhni. Líheň tak zabraňuje zalití studené líhně vodou, která by se nestihla odpařit.

Ve všech případech musí být vlhkost během klubání zvýšena. Vzhledem ke krátkému trvání klubání již není měření úbytku hmotnosti možné. S klubáním prvních mláďat se začne vlhkost v líhni přirozeně zvyšovat, k tomu se dále zvyšuje za pomoci čerpadla.

Během klubání líheň zbytečně neotvírejte - k dosažení potřebné vlhkosti může někdy systém potřebovat až 24 hodin.

Vlhkost může být nastavena mezi 20 a 80%. Ve skutečnosti jsou tyto limity omezeny mnoha faktory, především cirkulací čerstvého vzduchu.

Pokud nemůžete dosáhnout nastavené hodnoty vlhkosti, zkuste následující:

Vlhkost nelze snížit

- Líheň umí pouze zvyšovat vlhkost - NEUMÍ vlhkost aktivně SNIŽOVAT.
- Zvyšte cirkulaci čerstvého vzduchu. Z vajec se během líhnutí odpařuje voda, která zvyšuje vlhkost v líhni. Otevřením ventilačních otvorů zlepšíte cirkulaci čerstvého vzduchu a vlhkost klesne. Vlhkost v líhni neklesne, pokud je líheň v teplé a vlhké místnosti.

Vlhkost nelze zvýšit

- Omezte přísun čerstvého vzduchu, ale zcela ho neuzavírejte - zárodky potřebují dýchat !!!
- Zkontrolujte, zda voda protéká z nádržky, přes čerpadlo a do líhně. I malá perforace na silikonové hadičce může zapříčinit přisávání vzduchu a nefunkčnost celého systému. Zkontrolujte, zda hadička není někde slepená nebo zalomená.
- Silikonová hadička omotaná okolo rotoru musí být měněna po cca 3 měsících - viz kapitola 10.

Kondenzace vlhkosti

Pokud je líheň umístěna v chladné místnosti, může docházet ke kondenzaci vody na stěnách líhně. To je přirozený fyzikální jev, který není pro líhnutí nebezpečný, ale i tak doporučujeme umístit líheň do teplejšího prostředí.

Ovation 56 EX

7 NAsAZENÍ VAJEC

NASTAVENÍ OTÁČENÍ



1. Stiskněte současně tlačítka - a + pro vstup do hlavního menu.



2. Tlačítkem + nalistujte položku TURN 0 / 1.



3. Stiskem OK potvrďte výběr. Tlačítka + nebo - změňte otáčení na OFF (vypnuto) nebo ON (zapnuto).



4. Stiskem OK se vrátě do menu. Na displeji se zobrazí TURN INT (interval otáčení). Stiskněte OK a tlačítka + nebo - si vyberte jak často chcete vejce otáčet (jaká bude v minutách prodleva mezi jednotlivými cykly otáčení).



5. Potvrďte výběr tlačítkem OK, nalistujte položku SAVE a stiskem tlačítka OK změny uložte.

SKLADOVÁNÍ, NAsAZENÍ A OTÁČENÍ VAJEC

Vejce skladujte v chladném a vlhkém prostoru. Vejce doporučujeme skladovat max. 10 dní po snesení. U vajec skladovaných delší dobu již rapidně klesá pravděpodobnost úspěšného vylíhnutí. Během skladování doporučujeme vejce alespoň jednou denně otáčet.

Nezkoušejte líhnout vejce prasklá, deformovaná ani příliš zašpiněná (pokud je to možné). Špinavá vejce lze opatrně omýt slabým roztokem desinfekce - vždy se řídíme návodem od výrobce a roztok musí být teplý. Nezapomínejte, že roztokem vždy smyjete také vnější ochrannou vrstvu na vejci a hrozí tak v budoucnu zvýšené riziko bakteriální infekce.

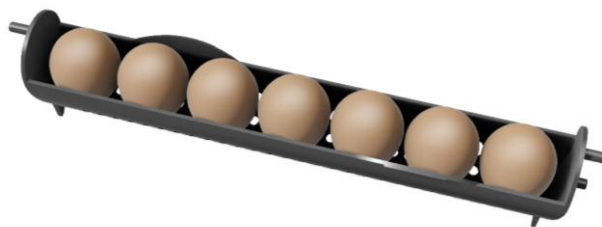
Do líhně Ovation můžete nasazovat vejce různých velikostí. Za příplatek je možné dodat větší lísky, do kterých lze umístit husí vejce nebo větší množství křepelčích vajec.

Před nasazením vajec do líhně, nechte teplotu a vlhkost v líhni stabilizovat.

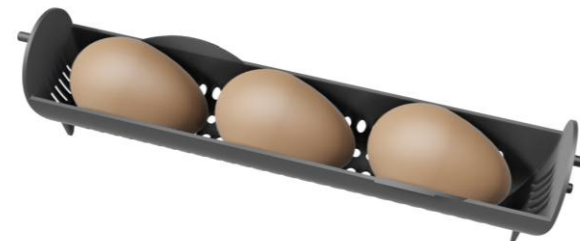
Vejce nasazujte do lísek nastojato - ostrým koncem dolů. Vejce můžete do lísek také nasazovat naležato.

Pravidelně kontrolujte vodu v líhni a také teplotu na displeji. Po prvním týdnu vejce prosviňte a vyřadte neoplozená vejce. Nezapomeňte 2 až 3 dny před vyklubáním vypnout otáčení.

Vejce v lísce nastojato



Vejce v lísce naležato



Ovation 56 EX

8 OCHLAZOVÁNÍ VAJEC

NASTAVENÍ OCHLAZOVÁNÍ

Ochlazování vajec není nezbytné, ale v některých případech může zvýšit šance na úspěšné vylíhnutí. Líheň má přednastavené ochlazování na OFF (vypnuto). Ochlazování se nedoporučuje prvních 7 dní líhnutí, ani během klubání.



1. Stisknutím tlačítek - a + odemkněte Hlavní menu.



2. Stiskněte tlačítko + a přejděte na položku chlazení (COOLING).



3. Stiskněte tlačítko OK. Pomocí tlačítek + a - vyberte možnost OFF (vypnuto) nebo 10 až 360 minut.



4. Stiskněte OK, tlačítkem + přejděte na SAVE a změny uložte.

TEORIE OCHLAZOVÁNÍ

Je velmi dobře známo, že ptáci opouštějí během líhnutí na krátkou dobu hnízdo a líhivost tímto faktem není nijak ovlivněna. Poslední výzkumy však dokazují, že ochlazováním se naopak může líhivost zvýšit. Tyto výzkumy byly prováděny s hrabavou drůbeží, ale výhody ochlazování se týkají i líhnutí vodních ptáků. Chlazení je zcela přirozený proces, většina ptáků opouští hnízdo alespoň jednou denně a ponechává tak vejce poměrně značnou dobu vychladnout.

Chlazení se nedoporučuje pro papoušky a dravé ptáky, protože výsledky chlazení ještě nebyly spolehlivě ověřeny.

JAK FUNGUJE OCHLAZOVÁNÍ V LÍHNI

- Při aktivaci funkce ochlazování dojde k tomu, že líheň vypne topení a současně také alarm nízké teploty. Ventilátory se nadále točí. Po uplynutí doby chlazení se topení automaticky opět zapne a líheň se natopí na nastavenou teplotu. Automaticky se také zapne alarm nízké teploty.
- Chlazení probíhá vždy 1x za 24 hodin na nastavenou dobu. Chlazení začíná běžet každý den zhruba ve stejnou dobu. První chlazení po aktivaci funkce začne asi po 24 hodinách.
- Během chlazení zhasne hvězdička u topení a zobrazí se šipka "↓". Po skončení chlazení se opět hvězdička zobrazí a líheň se zahřívá na nastavenou teplotu. Čas potřebný k plnému vyhřátí závisí na okolní teplotě a může trvat 30 nebo více minut.
- Během ochlazování je vypnuté čerpadlo na vodu. Vlhkost může během ochlazování stoupnout - vzduch chladne.

Ovation 56 EX

9 KLUBÁNÍ A ČIŠTĚNÍ

KLUBÁNÍ

- 1: Pokud používáte líheň Ovation ke klubání, sejměte víko líhně, vyjměte lísky a vejce položte přímo na dno líhně.
- 2: Umístěte víko zpět na líheň.
- 3: Během klubání musí být otáčení vždy VYPNUTÉ.

Vlhkost musí být během klubání vždy zvýšena.

Mláďata po vyklubání přemístěte do vhodné odchovy nebo pod vyhřívací topnou desku. Líhnutí trvá zpravidla 12 - 48 hodin.

Každým otevřením líhně klesne dramaticky vlhkost v líhni, která je při klubání velmi důležitá. Snažte se proto otvírat líheň co možná nejméně.

ČIŠTĚNÍ LÍHNĚ

DŮLEŽITÉ !

PŘED ČIŠTĚNÍM LÍHEŇ VŽDY NEJDŘÍVE ODPOJTE ZE ZÁSUVKY !

PODLOŽKY, IZOLACI ANI DALŠÍ ČÁSTI LÍHNĚ NIKDY NEOMÝVEJTE VODOU TEPLEJŠÍ NEŽ 50 °C.

NEPOUŽÍVEJTE ORGANICKÁ ROZPOUŠTĚDLA, BENZÍN ANI PROSTŘEDKY NA MYTÍ NÁDOBÍ.

Po každém líhnutí jedno líhně i jednotlivé lísky pečlivě opláchněte ve slabém roztoku desinfekce. Poté otřete všechny vnitřní části líhně utěrkou namočenou v desinfekci. Ventilátor můžete očistit kartáčkem nebo štětečkem, případně vysát vysavačem nebo vyfoukat kompresorem.

Líheň doporučujeme čistit po každém líhnutí nebo alespoň jednou za 2 měsíce.

Zvenku líheň otřete vlhkou utěrkou. Voda se v žádném případě ne smí dostat do elektronického ovládacího panelu ani do elektrické zásuvky.

Před uskladněním líheň VŽDY pečlivě omyjte a také VYSUŠTE. Ideální je nechat líheň zapnutou BEZ vody několik hodin, tím uvnitř dokonale vyschne.

PROBLÉMY A KALIBRACE

V případě potíží vždy nejdříve zkontrolujte napětí v síti a napájecí kabel.

Senzor teploty a vlhkosti je pečlivě kalibrován při výrobě. Je možná jeho kalibrace uživatelem, ale toto doporučujeme pouze ZKUŠENÝM uživatelům.

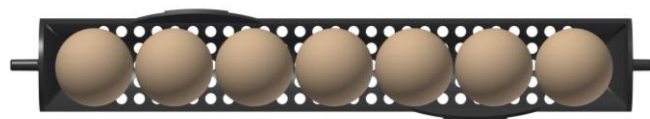
PŘI KALIBRACI POUŽÍVEJTE POUZE OVĚŘENÁ MĚŘIDLA. VYVARUJTE SE LEVNÝCH METEOSTANIC, LÉKAŘSKÝCH TEPLoměRŮ NEBO VENKOVNÍCH TEPLoměRŮ/VLHKOMĚRŮ.

Ovation 56 EX

10 TECHNICKÉ ÚDAJE

Maximální kapacita líhně OVATION 56

Vejce	Kapacita
Křepelka	110
Bažant	96
Slepice	56
Kachna	56
Husa	15
Rozměry: 583mm x 421mm x 223mm	
Hmotnost:	4.658 Kg
Příkon:	
Maximální	115 Watts
Průměrný	60 Watts
Napětí	230v 50Hz



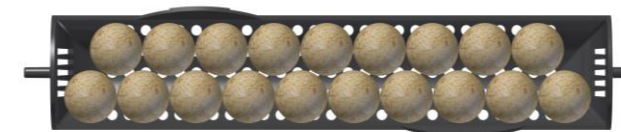
7 slepičích vajec ve standardní lísce



22 křepelčích vajec ve velké lísce (za příplatek)



7 kachních vajec ve standardní lísce



19 bažantích vajec ve velké lísce (za příplatek)

Velké lisky nejsou standardně součástí líhně, ale můžete je zakoupit na našich stránkách www.lihne.cz



Použitá elektronická zařízení nepatří do běžného domovního odpadu. Použité elektrické zařízení odveďte do sběrného dvora, kde bude zdarma ekologicky zlikvidováno.

Prohlášení o shodě

My: BRINSEA PRODUCTS LTD.
32-33 Buckingham Road
Weston Industrial Estate
Weston-super-Mare
North Somerset
BS24 9BG

Potvrzujeme, že náš výrobek:

Líheň na vejce:

Ovation 56 Eco (Serial numbers AG45x/xxxxxxxxx)
Ovation 56 Advance (Serial numbers AG46x/xxxxxxxxx)
Ovation 56 EX (Serial numbers AG47x/xxxxxxxxx)

je vyrobena v souladu s nařízením EU:

2006/42/EC Machinery Directive
2014/30/EU Electromagnetic Compatibility Directive
2011/65/EU Restriction on the use of Certain Hazardous Substances in Electrical and Electronic Equipment Regulations

EN 60335-1:2012+A11:2014
EN 60335-2-71:2003+A1:2007
EN 55014-1:2006+A2:2011
EN 55014-2:2015
EN 50581:2012

Technická dokumentace výrobku je k dispozici na níže uvedené adrese.

Odpovědná osoba výrobce: Ian Pearce, Managing Director

Datum vydání: Září 2016

Místo vydání: 32-33 Buckingham Road, Weston Industrial Estate, Weston-super-Mare, North Somerset, BS24 9BG, United Kingdom.

Výhradní dovozce Brinsea pro Českou republiku:



lihne.cz

Petr Veselý - Lihne.cz
Letošov 111
683 33 NESOVICE
ICO: 75228904
web: www.lihne.cz
email: info@lihne.cz
tel.: 602 233 309