

Brinsea

TLC-40 Advance / TLC-50 Advance

Thermal

Life-support

Cabinet

Návod k použití

Obsah

Kapitola	Obsah	Strana
1	Představení	2
2	Rychlý popis	2
3	Rozbalení	4
4	Umístění a sestavení	5
5	Digitální ovládací panel	6
6	Teplota	8
7	Vlhkost a větrání	9
8	Nasazení mláďat	9
9	Vnitřní osvětlení	10
11	Čištění	10
12	Servis a kalibrace	11
13	Technické údaje	12

Důležité upozornění

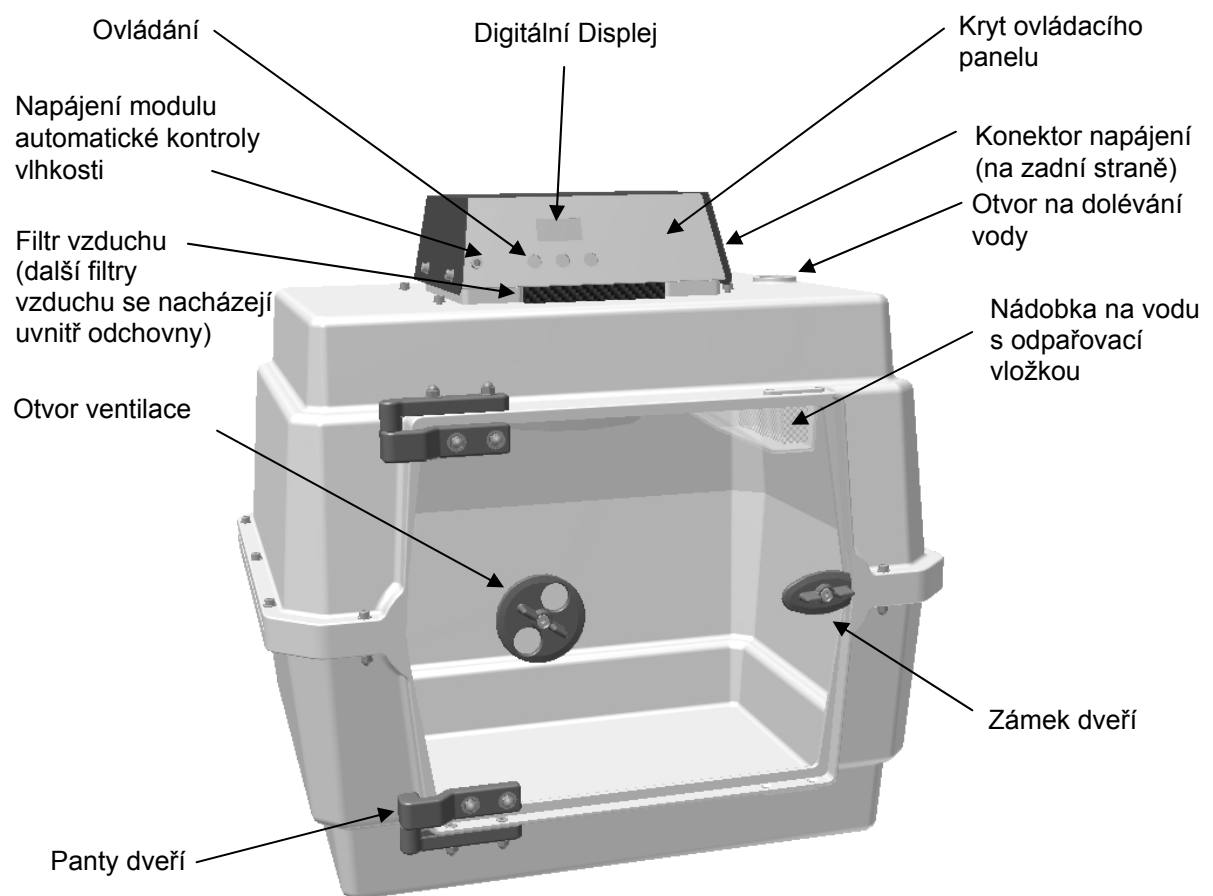
Brinsea Products Ltd ani její prodejci nemohou nést žádnou odpovědnost za případnou ztrátu nebo onemocnění zvířat způsobené poruchou anebo výpadkem el. energie. Doporučujeme sjednání doplňkového pojištění, které by vám tuto nepříjemnou ztrátu alespoň částečně hradilo.

1 Představení

V tomto manuálu naleznete popis ovládání a funkce odchovny TLC-40 Advance a TLC-50 Advance. Přečtěte si jej prosím pečlivě před zapnutím odchovny a dříve než do ní umístíte živá mláďata. Uchovejte si manuál pro budoucí použití. Odchovna je konstruována tak, aby uživatel mohl nastavit různé podmínky prostředí, které by vyhovovaly širokému spektru běžně chovaných druhů.

K odchovnam TLC Advance lze dokoupit modul pro automatickou regulaci vlhkosti. Tento modul je dodáván s vlastním návodem k použití.

Obr. 1 Popis jednotlivých částí odchovny TLC Advance (zobrazena je TLC-40 Advance).

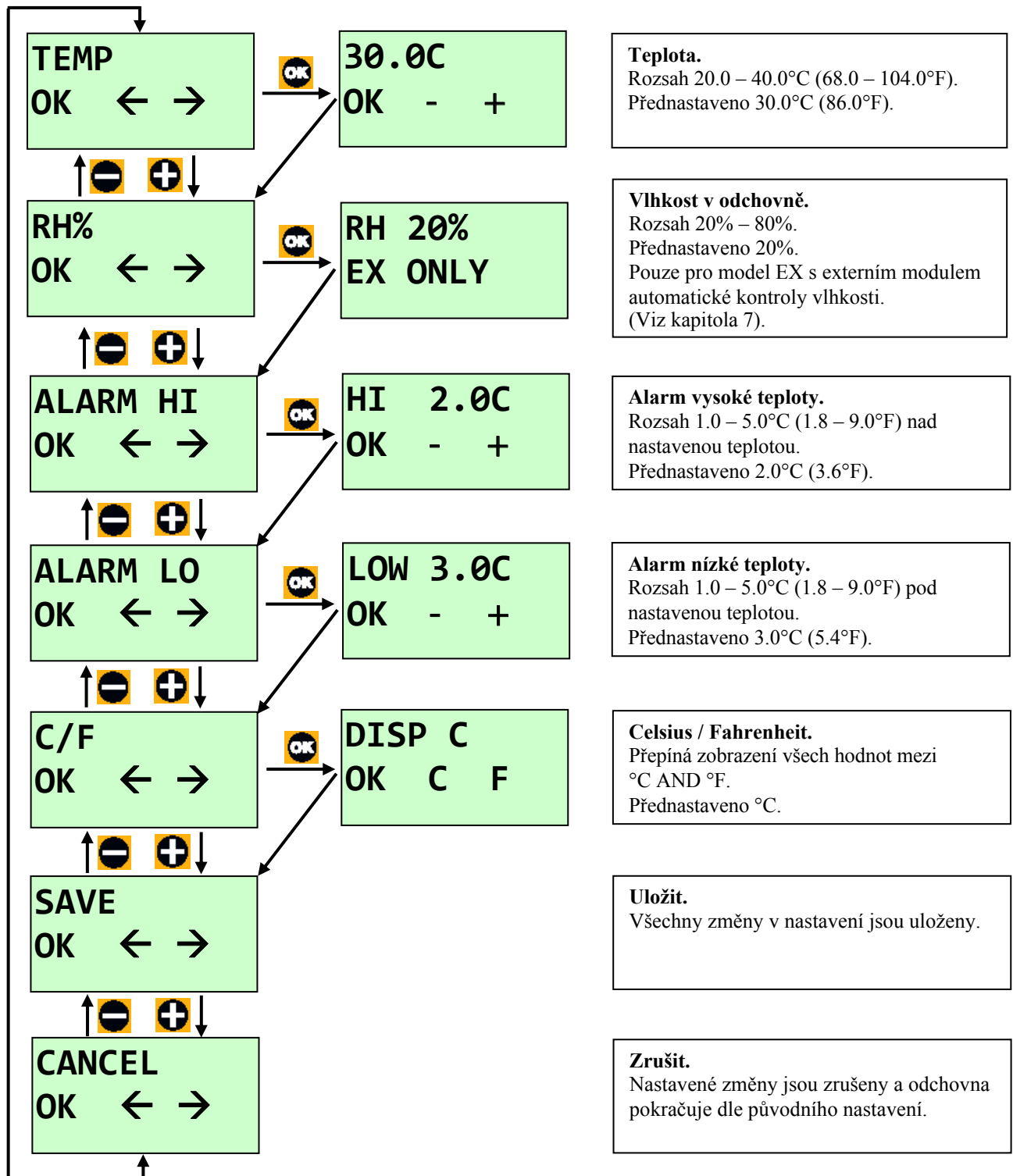
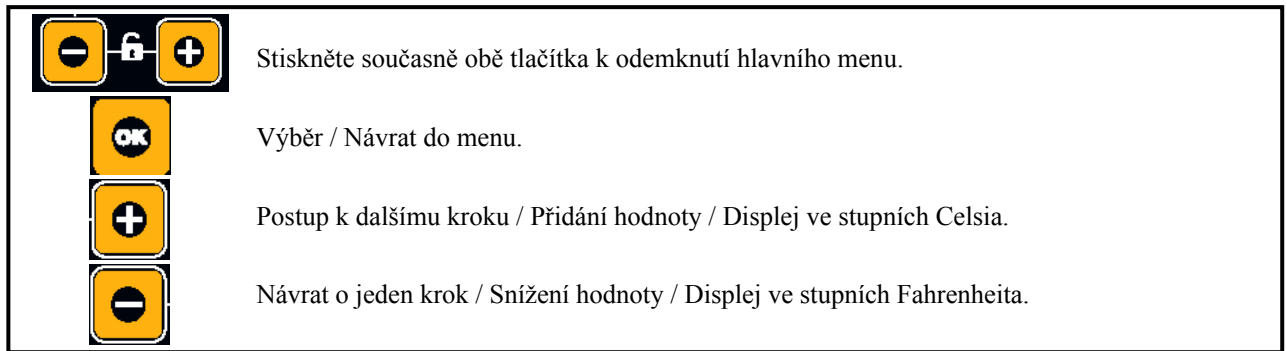


2 Rychlý popis (detailní popis v dalších kapitolách)

V rychlém popisu se seznámíte se základními funkcemi odchoven Brinsea TLC Advance a naleznete zde návod k sestavení a k nastavení jednotlivých parametrů odchovny. Přečtěte si pečlivě i detailní popisy jednotlivých funkcí. **NIKDY ODCHOVNU NEZAKRÝVEJTE. ODCHOVNA NENÍ URČENA PRO POUŽITÍ VENKU.**

- 1) Rozbalte jednotlivé části odchovny (kapitola 3)
- 2) Sestavte odchovnu (kapitola 4)
- 3) Připojte napájecí kabel

Hlavní Menu - Rychlý Přehled









3 Rozbalení

Odchovna je zabalena proti poškození během přepravy. Pečlivě ji rozbalte a obal uschovejte pro případ budoucí potřeby.

Balení odchovny standardně obsahuje:

Počet	Popis
1	Horní díl odchovny (včetně 3 nainstalovaných filtrů)
1	Spodní díl odchovny
1	Dveře
1	Panty
1	Balení šroubů a nářadí
1	Napájecí kabel
1	Nádobka na vodu
1	Odpařovací vložka
1	Nálevka na vodu

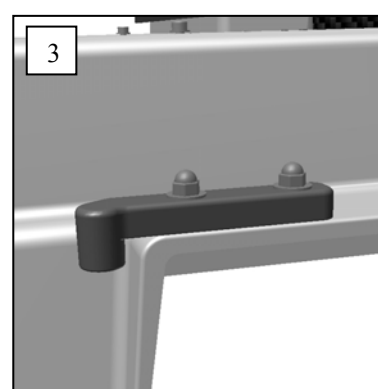
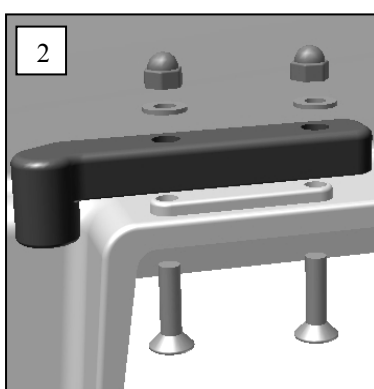
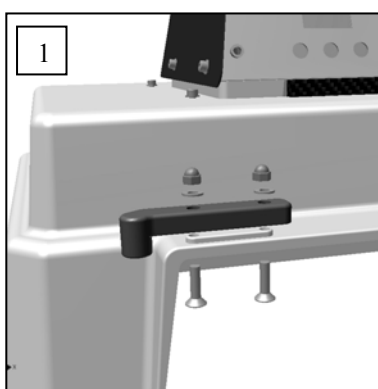
Balení šroubů a nářadí obsahuje:

Pro TLC-40	Pro TLC-50	Popis
2	2	 Zapuštěné šrouby M5 x 16mm
2	2	 Podložky M5
2	2	 Matky M5
12	16	 Šrouby s kulatou hlavou M4 x 30mm
12	16	 Podložky M4
12	16	 Matky M4
1	1	3mm imbusový klíč
1	1	4mm imbusový klíč
1	1	7mm / 8mm klíč na matky

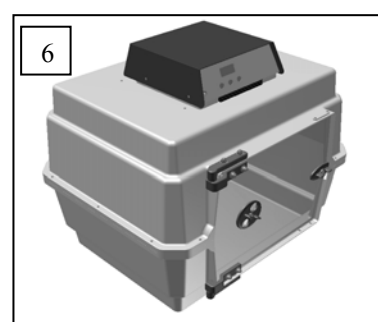
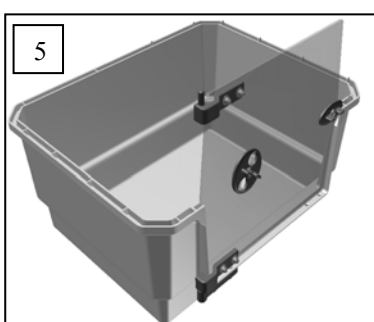
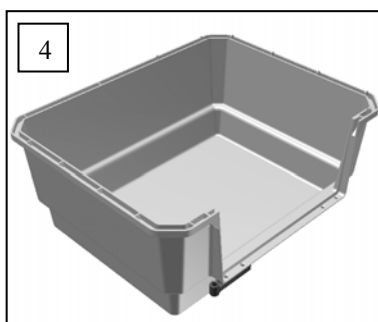
- 3.1 Ověřte, že máte všechny součásti odchovny a že není žádná poškozená. V opačném případě nás neprodleně kontaktujte (kontakty naleznete na konci tohoto návodu).
- 3.2 Pokud jste si odchovnu zakoupili s automatickým modulem pro kontrolu vlhkosti, návod k tomuto modulu je přiložen u něj.
- 3.3 Ujistěte se také, že napětí v zásuvce odpovídá napětí požadovanému odchovnou.

4 Umístění a sestavení

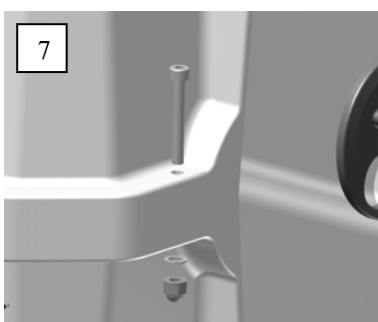
- 4.1 Odchovnu je ideální umístit do dobře větrané místnosti, kde nedochází k náhlým změnám v teplotě a vlhkosti. Teplota v místnosti by neměla klesnout ani v průběhu noci a měla by se pohybovat v rozmezí 20 a 25 °C. Teplota v místnosti nikdy nesmí klesnout pod 15 °C a odchovna nesmí být umístěna ani na přímém slunci.
- 4.2 Sestavte tělo odchovny za pomoci příložených šroubů a matic. Postupujte dle obrázků. Nepřetahujte zbytečně matky, hrozí poškození těla odchovny.
- 4.3 Panty dveří jsou umístěny na levé straně, ale v případě potřeby je můžete přimontovat i vpravo. Vrchní pant připevněte k odchovně pomocí šroubů M5x16mm, podložek M5 a maticek M5.



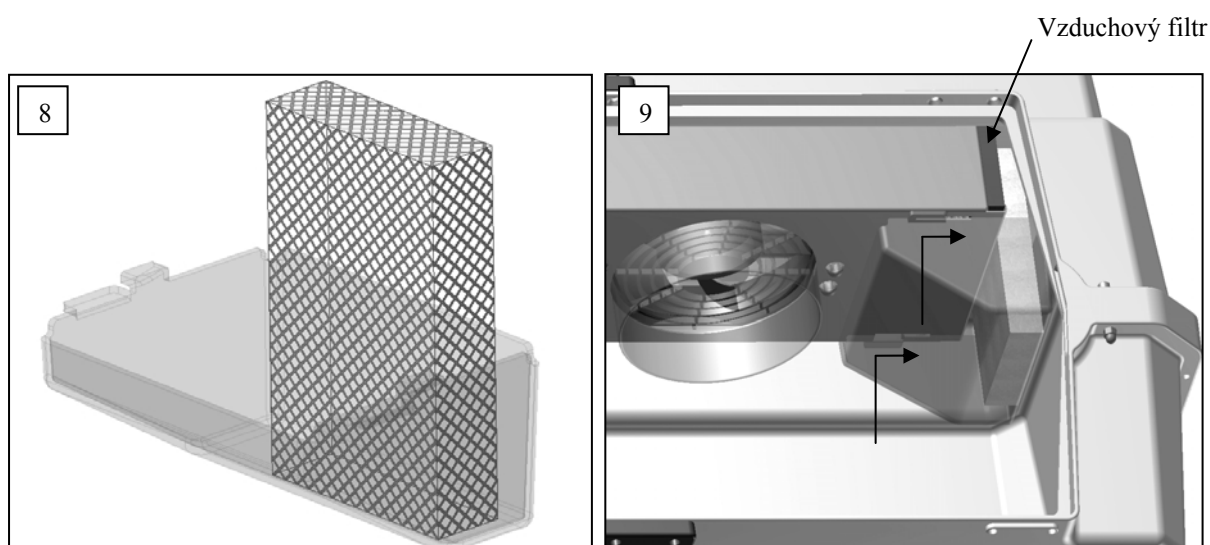
- 4.4 Umístěte dveře do spodního pantu a zavřete je. Poté můžete na dveře a spodní část odchovny nasadit celý horní díl.



- 4.5 Do otvorů po obvodu odchovny můžete nyní nasadit šrouby s kulatou hlavou M4x30mm. Na šrouby můžete nasadit podložky a matky. Nyní je tělo odchovny vzduchotěsně spojeno a uzavřeno.

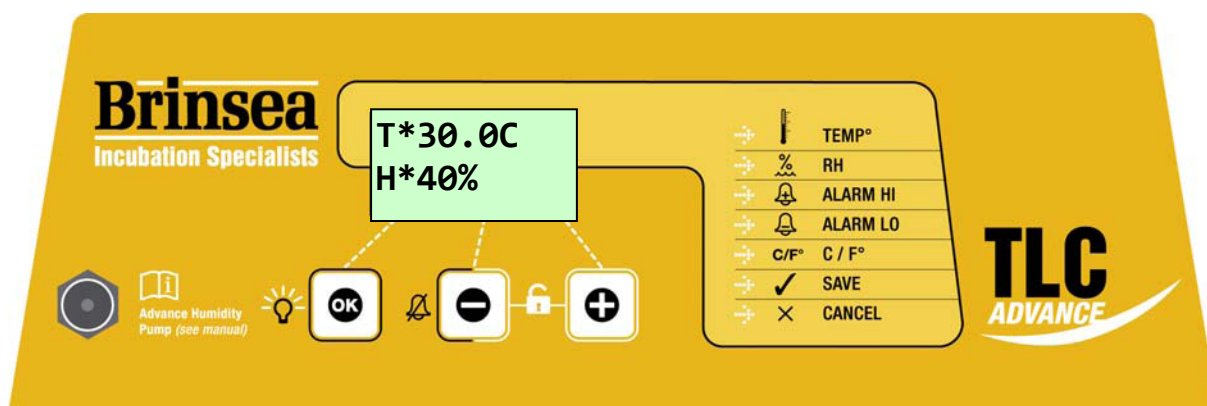


- 4.6 Odpařovací vložku umístěte do nádoby na vodu (viz obr. 8). Otevřete dveře odchovny a nádobku zasuňte na místo pod krytem topení (viz obr. 9). Nádobka na vodu je takto zajištěna před náhodným vylitím.



- 4.7 Odchovna je vybavena jedním vzduchovým filtrem u přístupu vzduchu (viz obr. 1) a dvěma vzduchovými filtry po stranách topení (viz obr. 9). Při výměně filtrů postupujte dle kapitoly Servis.
- 4.8 Umístěte odchovnu na bezpečné místo, kde nehrozí její mechanické poškození nebo políť.
- 4.9 Napájecí kabel připojte k odchovně a můžete ho nyní zapojit do zásuvky.
- 4.10 Odchovna se zapne, sepne se ventilátor a na displeji se zobrazí aktuální teplota a vlhkost v odchovně. Současně se na displeji zobrazí „P“, což signalizuje přerušení napájení. Stiskem OK symbol „P“ zmizí.
- 4.11 Před umístěním mláďat do odchovny ji nechte alespoň půl hodiny zapnutou, aby se stabilizovala teplota a vlhkost uvnitř.

5 Digitální ovládací panel



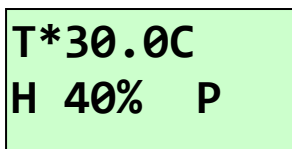
Odchovny TLC Advance jsou vybaveny velmi přesnými a pečlivě kalibrovanými sensory teploty a vlhkosti. Pokud si chcete hodnoty přeměřit, vyvarujte se levným vlhkoměrům a teploměrům, jejichž hodnoty mohou být nepřesné.

- 5.1 Běžný provoz – na displeji se zobrazuje aktuální teplota a vlhkost v odchovně.

Hvězdička "*" vedle teploty signalizuje, zda je topení v odchovně aktuálně sepnuté. Při zahřívání odchovny na provozní teplotu je tedy tento symbol neustále rozsvícený, po dosažení nastavené teploty střídavě spíná a vypíná.

Hvězdička "*" vedle vlhkosti ukazuje, zda je externí čerpadlo sepnuté - tato funkce je dostupná pouze pokud máte k odchovně připojený externí modul pro kontrolu vlhkosti.

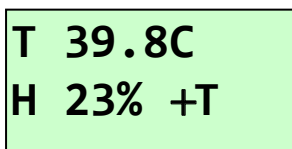
- 5.2 Přerušování napájení – pokud je přerušeno napájení odchovny, vpravo dole na displeji se zobrazí blikající "P". Stisknutím tlačítka + nebo - na 2 vteřiny signál vypnete. Zkontrolujte napájecí kabel.



T*30.0C
H 40% P

- 5.3 Alarm vysoké teploty – pokud teplota v odchovně stoupne nad nastavenou hodnotu o více stupňů než nastavíte zde, okamžitě se spustí zvukový alarm a na displeji se zobrazí "+T". Stiskem tlačítka OK alarm na 30 minut vypnete.

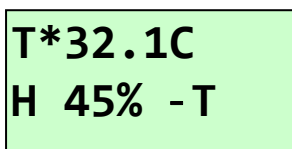
Pokud se problém s vysokou teplotou vyřeší sám, na displeji zůstane symbol "+T". Stiskem tlačítka OK symbol vypnete. Zkontrolujte, zda odchovna není na přímém slunci nebo blízko topení.



T 39.8C
H 23% +T

- 5.4 Alarm nízké teploty – pokud teplota v odchovně klesne pod nastavenou hodnotu o více stupňů než nastavíte zde, okamžitě se spustí zvukový alarm a na displeji se zobrazí "-T". Stiskem tlačítka OK alarm na 30 minut vypnete.

Pokud se problém s nízkou teplotou vyřeší sám, na displeji zůstane symbol "-T". Stiskem tlačítka OK symbol vypnete. Zkontrolujte, zda liheň není v průvanu nebo zda teplota v noci příliš neklesla.



T*32.1C
H 45% -T

- 5.5 Změna nastavení – Všechna nastavení lihně jsou uložena v paměti i v případě, že dojde k přerušování napájení. Pro vstup do hlavního menu, stiskněte současně tlačítka + a -. Dále postupujte dle přehledu na str. 3.

6 Teplota

Pro dobré výsledky je nezbytná správná a stabilní teplota. Nastavujte teplotu s rozmyslem.

- 6.1 Odchovna nemusí být od výrobce přednastavena na požadovanou teplotu. Před umístěním mláďat do odchovny nastavte požadovanou teplotu.
- 6.2 Během zahřívání odchovny svítí kontrolka topení, dokud teplota v odchovně nestoupne na požadovanou teplotu. Nechte odchovnu zapnutou alespoň půl hodiny než se stabilizuje teplota a vlhkost uvnitř.
- 6.3 **Nastavení teploty**
Stiskněte současně tlačítka - a + pro vstup do menu.
Stiskněte OK pro výběr teploty a tlačítka + a - upravte teplotu.
Stiskem OK nastavíte teplotu, vraťte se tlačítkem + nebo - k SAVE. Stiskem OK uložte hodnotu.
- 6.4 Digitální displej zobrazuje aktuální teplotu v odchovně po 0.1 °C. Upravujte teplotu s opatrností, i malá změna v teplotě může mít na mládě negativní vliv.
- 6.5 Displej může zobrazovat teplotu ve °C nebo ve °F. Pro přepnutí stiskněte současně tlačítka - a + pro vstup do menu. Tlačítkem + nebo - si nalistujte hodnotu C/F a stiskněte OK. Tlačítkem + nebo - si přepněte na C (pro zobrazení teploty ve °C) nebo na F (pro zobrazení teploty ve °F). Stiskněte OK, tlačítkem + nebo - si nalistujte SAVE a tlačítkem OK hodnotu uložte.
- 6.6 Doporučené hodnoty teploty pro čerstvě vylíhnutá mláďata. Obecně platí, že teplota v odchovně by v prvních dnech měla být jen o málo nižší než teplota, která byla nastavena v líhni (cca 35-36°C). Tuto teplotu postupně snižujeme o cca 0,5°C každý den, dokud není mládě plně opeřeno nebo dokud již nevyžaduje vyhřívání. Pokud je nastavená teplota jen o málo nižší než teplota v místnosti, hvězdička topení přestává svítit a odchovna již přestává být schopna teplotu regulovat. **POZOR** - odchovna dokáže pouze ohřívat, nikoliv ochlazovat. Pokud již topení nesvítí, můžete mláďata přemístit do pokojové teploty a odchovnu používat pouze při prudkém poklesu teploty (např. přes noc).
- 6.7 Pokud stabilně odchováváte větší množství mláďat, doporučujeme používat několik odchoven, kdy každá je nastavena na jinou teplotu a mláďata pak pouze přesunujete do chladnějších odchoven.
- 6.8 Doporučené hodnoty teploty pro odchovy exotů a dravců:
- | | | | |
|--------------|---------------|----------------|----------------|
| 1. až 5. den | 6. až 10. den | 11. až 15. den | 16. až 25. den |
| 36°C (97°F) | 33°C (91°F) | 29.5°C (85°F) | 27°C (80°F) |

Tyto teploty se ukázaly jako ideální pro správný růst a vývoj vyklubaných mláďat. Tyto teploty jsou nepatrně vyšší než teploty v přirozeném hnízdě. Pokud tedy přemísťujete do odchovny mláďata z hnízda, teplotu nastavte mírně nižší než je zde uvedeno. Předjedete tak teplotnímu šoku, který by mohla mláďata utrpět. Uvedené teploty berte jako orientační. Vždy je nutno pečlivě sledovat chování mláďat a teplotu podle toho upravovat.

Příliš vysoké teploty mohou způsobit teplotní šok, dehydrataci, deformace nebo otoky pod kůží. Naopak příliš nízké teploty mohou snižovat chuť k jídlu a opozdit vývoj. Pozorováním chování mláděte můžete nejlépe určit optimální teplotu. Podchlazená i přehřátá mláďata se budou hlasitě ozývat, při přehřátí budou těžce dýchat. Při správné teplotě je mládě v klidu a obvykle je i potíchu.

- 6.9 Odchovny TLC-40 Advance a TLC-50 Advance mají vestavěný zvukový alarm, který vás upozorní při překročení nebo nedosažení nastavené teploty. Nastavení alarmů - viz kapitola 5.
- 6.10 Vyklubaná mláďata jsou poměrně odolná vůči krátkodobému poklesu teploty, např. během krmení. Přesto však mládě nevystavujte zbytečným tepelným šokům. Při krmení udržujte v místnosti dostatečně vysokou teplotu, mládě nedržte ve studených rukách a ke krmení používejte ohřáté nástroje.

7 Vlhkost a větrání

Díky zvýšené teplotě uvnitř odchovny je zde také přirozeně nižší relativní vlhkost vzduchu (RH). Nízká vlhkost může způsobit dehydrataci. Proto je v odchovně nádoba s vodou a odpařovací vložkou, která vlhkost zvyšuje.

- 7.1 Odchovna TLC má vlastní nádobku na vodu (viz obr. 1), která zvyšuje vlhkost v odchovně. Do nádobky můžete nalít roztok desinfekce Brinsea (ředěný 1:100), který zabrání tvorbě a šíření nežádoucích bakterií. Doporučujeme dolévat nádobku denně, aby nedošlo k dehydrataci mláďat, obzvláště čerstvě vyklubaných.

Relativní vlhkost v odchovně by se měla pohybovat mezi 45 a 55%. Vyvarujte se zbytečně vysoké vlhkosti, může pak dojít ke kondenzaci vody na stěnách odchovny.

- 7.2 Při plnění nádržky vodou nebo desinfekcí není nutné odchovnu otvírat. Použijte dodávanou nálevku (trychtýř), který nasadíte do otvoru v horní části odchovny. Nálevku do otvoru opatrně zasuňte a naplňte nádržku vodou nebo desinfekcí. Nepolijte vrchní část odchovny a případně rozlitou vodu okamžitě otřete.
- 7.3 Pro zvětšení odpařovací plochy je v nádobce odpařovací vložka. Tuto vložku můžete ponechat v nádržce (pokud požadujete vyšší vlhkost) nebo ji z nádržky vyjmout (pokud je vlhkost příliš vysoká). Udržujte odpařovací vložku čistou a pravidelně ji desinfikujte nebo vyvařujte. Pokud nepoužíváte desinfekci, snadno se v ní mohou usazovat nežádoucí bakterie.
- 7.4 Vlhkost vzduchu v odchovně můžete dále regulovat také větracími otvory ve dveřích. Pokud tyto otvory uzavřete, zabráníte přístupu čerstvého vzduchu a vlhkost uvnitř odchovny stoupne. Otvory můžete i zcela uzavřít, protože přístup čerstvého vzduchu je zajištěn také přes filtr v horní části odchovny.
- 7.5 K odchovně TLC Advance lze dokoupit externí modul pro regulaci vlhkosti. V případě připojení tohoto modulu je do odchovny voda automaticky dávkována dle potřeby a vlhkost je tím udržována na požadované výši.

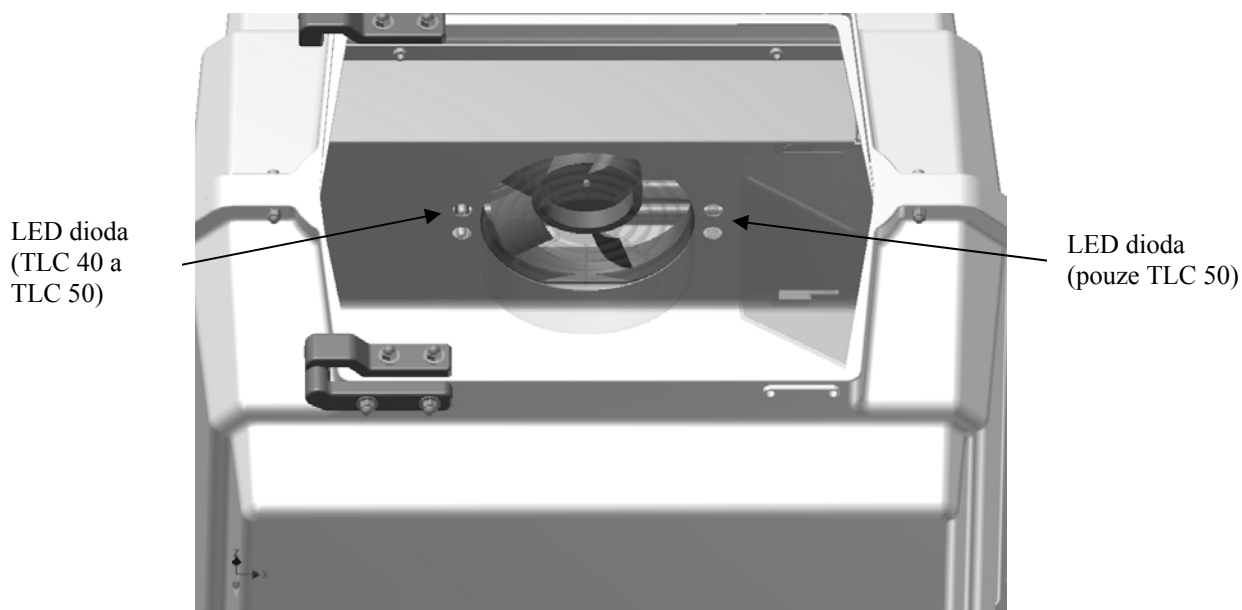
8 Nasazení mláďat

Jakmile je teplota a vlhkost uvnitř odchovny stabilizována a na požadované výši, můžete do odchovny umístit mláďata.

- 8.1 Pro čerstvě vyklubaná mláďata doporučujeme použití plastových misek, vystlaných papírovými utěrkami. Mláďata přibližně stejného stáří můžete umístit do stejné misky. Pokud jsou mláďata příliš rozdílně stará, raději je umístěte odděleně, mohou si vzájemně ublížit.
- 8.2 Pro větší mláďata a dospělé ptáky můžete papírové utěrky umístit přímo na dno odchovny. Odchovna je vyrobena z hladkého plastu, který se snadno čistí.
- 8.3 Papírové utěrky vyměňujte pravidelně při každém krmení nebo 4x denně.
- 8.4 Dodržujte krmný režim a vždy dbejte na vysokou hygienu.
- 8.5 Pro správné proudění vzduchu pravidelně kontrolujte filtry a alespoň jedenkrát týdně je vysajte vysavačem.

9 Vnitřní osvětlení

- 9.1 Odchovny TLC Advance mají jemné, vnitřní LED osvětlení, např. pro noční inspekci mláďat. LED diody jsou energeticky úsporné a neovlivňují teplotu uvnitř odchovny. Nažloutlé zbarvení osvětlení neprodukuje žádné UV světlo, které je obvyklé u „bílých“ LED diod.
- 9.2 LED diody se nacházejí na levé straně ventilátoru (model TLC 40) nebo na obou stranách ventilátoru (model TLC 50).
- 9.3 Světlo se vypíná a zapíná tlačítkem OK.



10 Čištění

DŮLEŽITÉ !

Před čištěním odchovnu vždy nejdříve odpojte ze zásuvky!!!

- 10.1 Po skončení používání odchovny vysypte všechny nečistoty ze dna odchovny a vytřete ji do sucha měkkou utěrkou, namočenou v desinfekci. Prohlédněte všechny tři vzduchové filtry, omyjte je v teplé vodě a nechte řádně vyschnout. Pokud jsou filtry poškozené, ihned je vyměňte za nové. Pokud opoužíváte plastové misky, řádně je vydesinfikujte. Z venku celou odchovnu otřete vlhkou utěrkou a nechte oschnout.

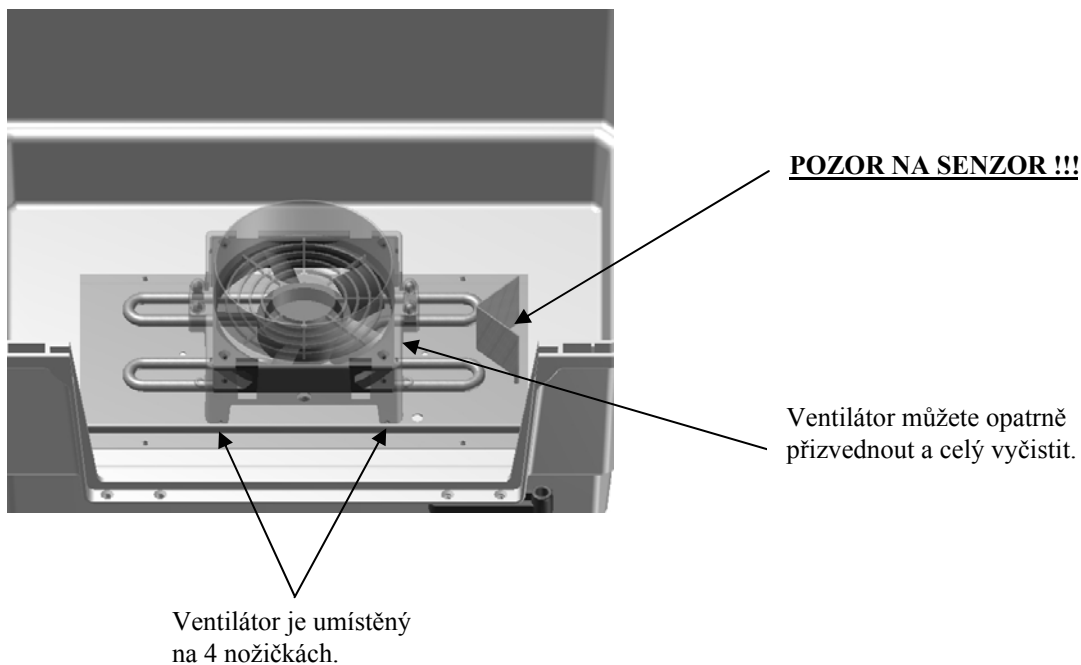
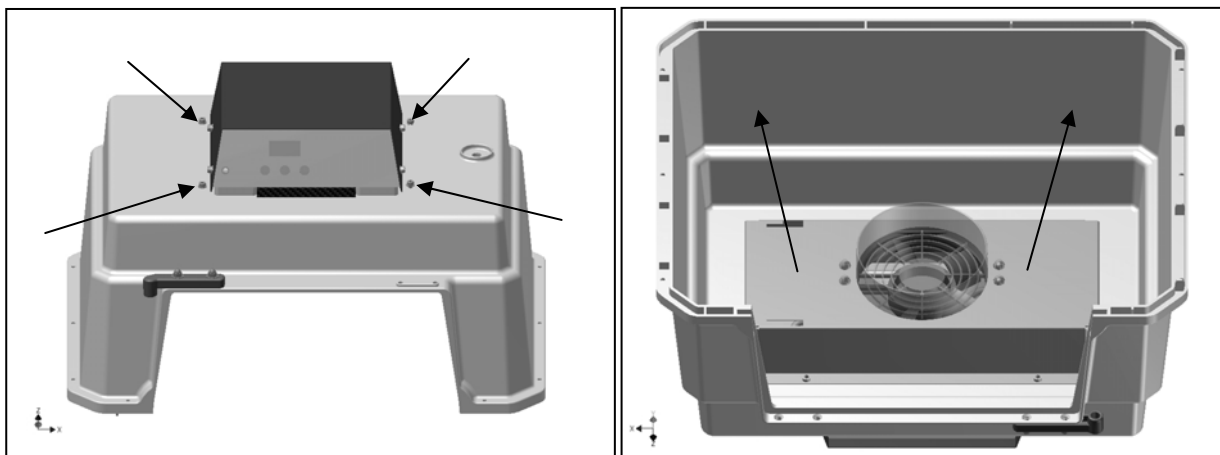
Používejte pouze desinfekci, která je ředitelná vodou !!!

- 10.2 Po každém použití a před uskladněním vždy odchovnu řádně vyčistěte, vydesinfikujte a nechte oschnout. Zabráníte tak poškození elektrických částí odchovny.
- 10.3 Pro snadnější čištění můžete z odchovny sejmut dveře, případně odmontovat celý spodní díl odchovny.

Náhradní vzduchové filtry, odpařovací vložky nebo desinfekci naleznete na našich stránkách www.lihne.cz

11 Servis a kalibrace

- 11.1 Ačkoliv to není při běžné údržbě nutné, je možné celý horní kryt ovládání a topení sejmout a vysát topení a ventilátor. Odpojte napájecí kabel. Vyjměte nádržku na vodu. Povolte 4 šroubky na vrchním, bílém plastovém krytu (nikoliv na šedém krytu ovládacího panelu !!!) a šroubky vytáhněte. Zároveň přidržujte uvnitř odchovny ocelový kryt topení, jinak může spadnout a poškodit odchovnu !
- 11.2 Opatrně umístěte horní díl odchovny vzhůru nohama a sejměte ocelový kryt topení. Nyní můžete očistit lopatky ventilátoru a topení. Nepoužívejte žádné tekuté přípravky a dávejte pozor na senzor (viz obr.) !!!



- 11.3 Po vyčištění topení a lopatek ventilátoru můžete ventilátor umístit zpět. Všechny 4 nožičky musí zapadnout zpět do ocelového krytu topení.
- 11.4 **POZOR** - napájecí kabely LED diody ani ventilátoru se nesmějí dotýkat topení !!!
- 11.5 Nyní můžete umístit zpět ocelový kryt topení a dotáhnout ho opět 4 šroubky.

- 11.6 V případě potíží vždy nejdříve zkontrolujte napájecí kabel a pojistku v zadní části odchovny. Pojistku vždy zaměňujte pouze za pojistku se stejnými hodnotami.
- 11.7 Odchovnu můžete vrátit do továrního nastavení tím, že ji odpojíte ze zásuvky, stisknete tlačítko OK a současně odchovnu zapnete zpět do zásuvky.
- Pokud problémy s odchovnou přetrvávají, okamžitě nás kontaktujte.
- 11.8 Senzory teploty i vlhkosti jsou pečlivě kalibrovány při výrobě. Je možná jejich kalibrace uživatelem, ale toto v žádném případě **NEDOPORUČUJEME** !

Pozor na levné analogové nebo digitální teploměry a vlhkoměry, které bývají nepřesné !

BRINSEA PRODUCTS POUŽÍVÁ PŘI VÝROBĚ VELMI PŘESNÉ PŘÍSTROJE DLE MEZINÁRODNÍCH STANDARDŮ.

Kalibrační menu odemknete současným stisknutím všech 3 tlačítek a dále postupujte dle návodu na str. 13.

12 Technické údaje

	TLC-40 Advance	TLC-50 Advance
Výška	470mm	550mm
Šířka	485mm	690mm
Hloubka	385mm	490mm
Vnitřní plocha	400x300mm	600x400mm
Vnitřní objem	40 Litrů	100 Litrů
Hmotnost	6.7Kg	8.7Kg
Spotřeba	85W průměrná, 150W max	100W průměrná, 150W max
El. napětí	230V 50Hz	

Výhradní dovozce Brinsea pro Českou republiku:



Petr Veselý - Lihne.cz
 Letošov 111
 683 33 NESOVICE
 ICO: 75228904
 web: www.lihne.cz
 email: info@lihne.cz
 tel.: 602 233 309

Kalibrační Menu

